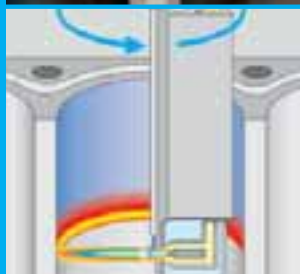




# Ремонт алюминиевых блоков цилиндров





### MSI Motor Service International GmbH.

#### И что за этим стоит.

MSI Motor Service International GmbH – организация по сбыту продуктов концерна Kolbenschmidt Pierburg AG, активно действующая на мировом рынке обслуживания автомобилей.

Под Premium-марками KOLBENSCHMIDT, PIERBURG и TRW мы поставляем исчерпывающий, соответствующий потребностям ассортимент изделий для и вокруг двигателя.

В распоряжении мастерских и предприятий, занимающихся ремонтом,



находятся больше чем 2000 различных двигателей.

Все изделия соответствуют высоким требованиям по качеству, экономичности и защите окружающей среды.

### Kolbenschmidt Pierburg AG.

#### Пользующийся хорошей репутацией поставщик международной автомобильной промышленности.

Как многолетние партнёры производителей автомобилей предприятия группы Kolbenschmidt Pierburg разрабатывают новаторские компоненты и системные решения с признанной компетентностью в области снабжения воздуха и снижения содержания вредных веществ, масляных, водяных и вакуумных насосов, поршней, блоков цилиндров и подшипников скольжения. Изделия группы Kolbenschmidt Pierburg AG соответствуют высоким требованиям и стандартному качеству автомобильной промышленности. Низкий уровень выброса вредных веществ, выгодное потребление топлива, надёжность, качество и безопасность являются определяющими движущими факторами для новаторских решений Kolbenschmidt Pierburg.

1. Издание 08.06  
№ издания: 50 003 804-09  
ISBN 978-3-86522-201-5

#### Издатель:

© MSI Motor Service International GmbH  
Untere Neckarstraße  
74172 Neckarsulm, Germany

#### Редакция:

Alexander Schäfer  
Uwe Schilling  
Simon Schnaibel

#### Технические сотрудники:

Reiner Holwein  
Johann Szopa  
Bernd Waldhauer  
Ullrich Zucker  
Dr. Eduard Köhler  
Willi Pröschle

#### Графика и производство:

Wolfgang Wolski  
Hela Werbung GmbH, Heilbronn

Мы благодарим KS Aluminium Technologie AG за поддержку.

Перепечатка, размножение и перевод, в том числе и отдельных частей, только с нашего предварительного письменного согласия и с указанием источника.

Мы оставляем за собой право на внесение изменений и другие рисунки.  
Любая ответственность исключена.



### **Алюминиевые блоки цилиндров - тенденция**

Распространение двигателей с алюминиевыми блоками с момента их внедрения постоянно увеличивается. Потенциальные возможности, образующиеся от уменьшения веса в области двигателестроения для легковых автомобилей, ещё далеко не исчерпаны. Особенно у дизельных двигателей имеются, из-за их более тяжёлой и прочной по сравнению с бензиновыми двигателями конструкции, ещё очень большие резервы уменьшения веса. Поэтому в ближайшем будущем замена серого чугуна алюминием в блоках цилиндров легковых автомобилей получит всё более широкое и быстрое распространение. Разработки в области новых концепций рабочих поверхностей находятся в условиях постоянного состязания между технически возможным, технически необходимым и экономической целесообразностью. С распространением по всему миру транспортных средств, оснащённых алюминиевыми блоками цилиндров, и постоянно увеличивающейся длиной пробега увеличивается также потребность в соответствующем приведении двигателей в исправное состояние.

### **К теме**

Очень велика потребность в информации относительно техники и ремонта двигателей с алюминиевыми блоками. Это подтверждают ежедневные запросы клиентов по данной тематике. В лице настоящей брошюры создано информационное издание для предприятий по ремонту двигателей, мастерских и интересующихся специалистов, обстоятельно рассматривающее в концентрированной форме такие темы, как производство, конструирование и ремонт алюминиевых блоков цилиндров.

Наряду с обычными методами обработки отверстий под цилиндры в алюминии рассматриваются также пути решения особых проблем, возникающих при ремонте алюминиевых блоков цилиндров. Например, показаны альтернативные пути ремонта таких алюминиевых блоков цилиндров, рабочие поверхности которых для получения требуемых свойств после процесса литья, а также после окончательной обработки покрываются по дорогостоящей технологии.

Из-за возросших требований к обработке рабочих поверхностей было, кроме того, необходимо привести существующий набор инструментов фирмы MSI для окончательной обработки алюминиево-кремниевых рабочих поверхностей к нынешнему состоянию серийного производства. В сотрудничестве с KS Aluminium Technologie AG, ведущим предприятием Западной Европы в области изготовления алюминиевых блоков цилиндров в наиболее дорогостоящем сегменте, и многочисленными прочими признанными специалистами были восприняты, адаптированы и далее разработаны для профессиональных ремонтников по двигателям применяемые сегодня в серийном производстве методы обработки цилиндров.

Особенно следует выделить полностью новоразработанные хонинговальные и абразивные бруски компании KS для окончательной обработки алюминиево-кремниевых рабочих поверхностей цилиндров. Данные бруски, единственные в своём роде, впервые и эксклюзивно предложены в программе инструментов для ремонтных задач фирмы MSI. Путём применения брусков компании KS для обработки в сочетании с нашим Know-how и соответствующим станочным оборудованием, предприятия по ремонту двигателей оказались впервые в состоянии обрабатывать алюминиевые рабочие поверхности таким же образом и с такой же точностью, как это в настоящее время производится в цехах KS.



<b>1</b>	<b>ПРЕДИСЛОВИЕ</b>	3
1.1.	<b>ФИРМЕННЫЕ ЗНАКИ, ОТВЕТСТВЕННОСТЬ, ПАТЕНТНЫЕ ПРАВА, УКАЗАНИЯ МЕР БЕЗОПАСНОСТИ</b>	6
<b>2</b>	<b>ОСНОВЫ АЛЮМИНИЕВЫХ БЛОКОВ ЦИЛИНДРОВ</b>	8
2.1	<b>ОБЩЕЕ</b>	8
2.1.1.	Основания для применения алюминиевых блоков цилиндров	8
2.1.2.	Алюминиевый блок цилиндров также для дизельных двигателей?	9
2.2	<b>ПРОЦЕСС ЛИТЬЯ</b>	10
2.2.1.	Обзор Литейные формы и соответствующие литейные процессы	10
2.2.2.	Литьё в песчаные формы	10
2.2.3.	Литьё в кокиль	11
2.2.4.	Литьё под давлением	12
2.2.5.	Прессование (Squeeze Casting)	13
2.3	<b>КОНЦЕПЦИИ БЛОКА ЦИЛИНДРОВ</b>	14
2.3.1.	Различные виды конструкций блоков цилиндров	14
2.3.2.	Исполнения рубашки охлаждения	17
2.3.3.	Болтовое соединение головки блока цилиндров	18
2.3.4.	Монтажные отверстия поршневого пальца в стенке цилиндра	19
2.3.5.	Вентиляционные отверстия картера	20
2.4	<b>ТЕХНОЛОГИИ РАБОЧИХ ПОВЕРХНОСТЕЙ</b>	21
2.4.1.	Обзор различных технологий рабочих поверхностей	21
2.4.2.	ALUSIL®-рабочие поверхности цилиндров	22
2.4.3.	Рабочие поверхности цилиндров LOKASIL®	24
2.4.4.	Рабочие поверхности цилиндров, покрытые нитридом титана	25
2.4.5.	Покрытые никелем рабочие поверхности цилиндров	26
2.4.6.	Слои плазменного напыления на железной основе	27
2.4.7.	Лазерное легирование рабочих поверхностей цилиндров	28
2.4.8.	Гильзы из серого чугуна	28
2.4.9.	Заливаемые алюминиевые гильзы (ALUSIL®, Silitec®)	30
<b>3</b>	<b>ПРОЦЕССЫ РЕМОНТА И ОБРАБОТКИ</b>	32
3.1	<b>СООБРАЖЕНИЯ И РЕКОМЕНДАЦИИ ПО РЕМОНТУ</b>	32
3.1.1.	Установление и различие различных технологий рабочих поверхностей	32
3.1.2.	Наличие подходящих ремонтных поршней	34
3.1.3.	Ремонтируются ли алюминиевые блоки цилиндров?	34
3.1.4.	Когда рекомендуется применение ремонтных гильз цилиндров?	35
3.1.5.	Изношенные и повреждённые алюминиево-кремниевые рабочие поверхности цилиндров	36
3.1.6.	Изношенные рабочие поверхности цилиндров с покрытием из никеля, хрома или железа	36
3.1.7.	Повреждённые легированные лазером рабочие поверхности цилиндров	37
3.1.8.	Установление существующих характеристик рабочих поверхностей цилиндров	38
3.1.9.	Обзор ремонтных возможностей	39



# Ремонт алюминиевых блоков цилиндров

## ВВЕДЕНИЕ

<b>3.2</b>	<b>УСТАНОВКА АЛЮМИНИЕВЫХ ГИЛЬЗ И ГИЛЬЗ ИЗ СЕРОГО ЧУГУНА</b> .....	40
3.2.1.	Гильзы для блоков цилиндров из серого чугуна .....	40
3.2.2.	Установка гильз в алюминиевых блоках цилиндров .....	42
3.2.3.	Формообразование посадки гильзы в алюминиевых блоках цилиндров. ....	43
3.2.4.	Изготовление требуемой гильзы (ALUSIL <sup>®</sup> , отливка из серого чугуна) .....	44
3.2.5.	Изготовление основного отверстия гильзы в блоке цилиндров ...	48
3.2.6.	Горячая запрессовка гильз.....	50
<b>3.3</b>	<b>ОБРАБОТКА АЛЮМИНИЕВЫХ РАБОЧИХ ПОВЕРХНОСТЕЙ ЦИЛИНДРОВ</b> .....	53
3.3.1.	Станочное и инструментальное оснащение.....	53
3.3.2.	Обзор отдельных технологических операций .....	54
<b>3.4</b>	<b>ДИСТАНЦИОННОЕ ЦИЛИНДРОВ</b> .....	55
3.4.1.	Сверлильные инструменты и режущий материал .....	55
3.4.2.	Параметры обработки при сверлении.....	56
<b>3.5</b>	<b>ХОНИГОВАНИЕ</b> .....	57
3.5.1.	Что понимают под хонингованием? .....	57
3.5.2.	Цель хонингования .....	58
3.5.3.	Сопоставление хонингования серого чугуна с хонингованием алюминия .....	58
3.5.4.	Требования к хонинговальному инструменту и обрабатываемым брускам.....	60
3.5.5.	Смазочно-охлаждающие средства при хонинговании и механическом раскрытии .....	62
3.5.6.	Параметры обработки при хонинговании.....	62
<b>3.6</b>	<b>РАСКРЫТИЕ КРИСТАЛЛОВ КРЕМНИЯ</b> .....	64
3.6.1.	Что понимается под раскрытием?.....	64
3.6.2.	Различные методы раскрытия кремния .....	64
3.6.3.	Контроль результатов .....	68
<b>3.7</b>	<b>ПРОБЛЕМЫ И РЕШЕНИЯ ПРИ ОБРАБОТКЕ ЦИЛИНДРОВ</b> .....	70
3.7.1.	Погрешности в геометрии отверстий.....	70
3.7.2.	Геометрические погрешности из-за неправильной обработки цилиндра .....	72
3.7.3.	Некруглости цилиндров из-за перекоса болтов .....	74
3.7.4.	Проблемы при обработке глухих отверстий .....	75
3.7.5.	Поперечные отверстия в стенке цилиндра .....	76
<b>3.8</b>	<b>ИНСТРУМЕНТЫ ДЛЯ ОБРАБОТКИ АЛЮМИНИЕВЫХ ЦИЛИНДРОВ ФИРМЫ KS</b> .....	77
<b>4</b>	<b>ПРИЛОЖЕНИЕ</b> .....	84
<b>4.1</b>	<b>МАЛАЯ НАУКА О ПОВЕРХНОСТИ</b> .....	84
<b>4.2</b>	<b>ОТВЕТЫ НА ЧАСТО СТАВЯЩИЕСЯ ВОПРОСЫ</b> .....	86
<b>4.3</b>	<b>ОБЗОР ТРАНСПОРТНЫХ СРЕДСТВ С АЛЮМИНИЕВЫМ БЛОКОМ ЦИЛИНДРОВ</b> .....	90
<b>4.4</b>	<b>РЕКОМЕНДУЕМЫЕ ИНСТРУМЕНТЫ И ПОВЕРОЧНЫЕ СРЕДСТВА</b> .....	93
<b>4.5</b>	<b>ТЕХНИЧЕСКИЕ БРОШЮРЫ</b> .....	99



### Применяемые фирменные знаки

LOKASIL®, ALUSIL®, Galnikal®, Silumin® - это занесённые фирменные знаки, названия марок или изделий Kolbenschmidt Pierburg AG. Silitec® - это занесённый фирменный

знак, название марки или изделия DaimlerChrysler AG. Nikasil®, Chromal® und Silumal® - это занесённые фирменные знаки, названия марок или изделий Mahle AG. Прочие названные в данной бро-

шюре названия марок или изделий – занесённые названия марок или изделий их изготовителей, а также других предприятий.

### Ответственность

Все данные этой брошюры были тщательно исследованы и составлены. И всё же ошибки могут быть, данные могут быть неверно переведены, может не доста вать информации или предоставленная информация может тем временем устареть. В отношении правильности, полноты, актуальности или качества предоставленной информации мы не можем ни дать гарантии, ни взять на себя юридическую ответственность. Любая ответственность с нашей стороны за ущерб, особенно за прямой или косвенный, материальный или нематериальный, возникший в результате использования или неверного применения, а также из-за неполноты или неверности содержащейся в данной брошюре информации, исключается, если только это не произошло

намеренно или в результате грубой небрежности с нашей стороны.

Мы просим понять нас, что мы из-за разнообразия уже существующих и будущих конструкций блоков цилиндров не можем предоставить данных по конкретным изготовителям, а также специфических рекомендаций по ремонту. Конструктивные особенности частей различных двигателей отличаются друг от друга. Только предприятие по ремонту двигателей, в зависимости от своего подхода и опыта, рассмотрит и решит в каждом отдельном случае, применит ли оно, и в каком объёме описанный в брошюре тот или иной метод ремонта. Поэтому применение приведённой информации и описанных методов ремонта производится

предприятием по ремонту двигателей исключительно на свой страх и риск. Соответственно, мы не несём ответственности за ущерб, возникший по причине того, что то или иное предприятие по ремонту двигателей не имеет соответствующей технической квалификации, необходимых знаний и опыта по ремонту.

Насколько описанные здесь технологические процессы и указания по ремонту применимы к будущим поколениям блоков цилиндров, предсказать невозможно; это должно быть рассмотрено в каждом отдельном случае предприятием по ремонту двигателей.

### Патентные права

Публикация данной информации производится без учёта возможно существующих патентов или иных прав третьей стороны. Мы определённо указываем на то, что некоторые описанные в данной брошюре процессы обработки,

в особенности, хонингование рабочих поверхностей и определённые процессы шлифования по кремнию затрагивают существующие патентные права KS Aluminium Technologie AG. Поэтому при промышленном серийном

использовании описанных процессов следует получить письменное согласие всех владельцев патентов и лицензий; соответственно, следует уплатить им лицензионные сборы.

### Указания мер безопасности

Все описанные в данной брошюре работы имеет право производить только обученный персонал с соответствующим снаряжением (защитная одежда, защитные очки, перчатки,

защита слуха и т.д.) Соответствующие предписания по мерам безопасности и предотвращению несчастных случаев предприятие по ремонту двигателей должно найти самостоятельно и в любом случае этим предписаниям

следовать. Особая осторожность и ответственное поведение требуются, в особенности, при обращении с горячими частями, при применении жидкого азота и сухого льда, а также при металлорежущей обработке.



## **ОСНОВЫ АЛЮМИНИЕВЫХ БЛОКОВ ЦИЛИНДРОВ**

## 2.1 ОБЩЕЕ

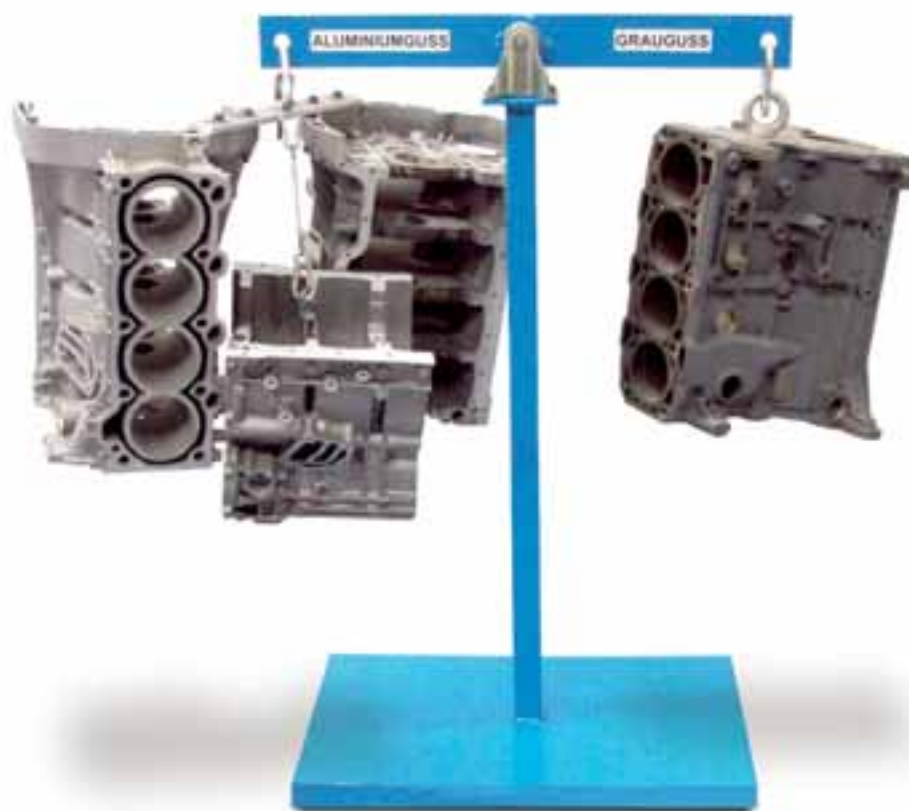
### 2.1.1. Основания для применения алюминиевых блоков цилиндров

Алюминий с многообразием его сплавов - типичный лёгкий конструкционный материал, представляющий собой для многих деталей подлинную альтернативу железным материалам. При лишь трети удельного веса соответствующие алюминиевые сплавы достигают хороших прочностных показателей, так что при применении отливок из алюминия получается близкая к нужной прочность и существенное снижение веса. Дальнейшие преимущества – высокое качество поверхности с разнообразными возможностями её обработки, коррозионная устойчивость и высокая достижимая точность размеров при превосходной обрабатываемости со снятием стружки. В конечном счёте, хорошие возможности замкнутого цикла способствуют экономичности изготовления.

Особенно у транспортных средств вес имеет большое влияние на расход горючего. Больше веса означает дополнительно разгоняемую массу, а также большее сопротивление качению и на подъёмах. Таким образом, вес транспортного средства имеет первостепенное значение при почти всех состояниях езды с потреблением горючего. Кроме того, большее потребление горючего означает больший выброс вредных веществ. На фоне того, что ресурсов становится всё меньше, а цены на горючее растут, снижение веса транспортных средств становится всё важнее.

Для конструкторов двигателей было всегда особой проблемой, наряду с головками блока цилиндров и поршнями, также и блок цилиндров изготавливать из алюминия, как наиболее тяжёлую часть транспортного средства.

Здесь, при переходе от серого чугуна к алюминию, возможно снижение веса на 40–50%. Наряду со снижением веса, благодаря в три раза более высокому коэффициенту теплопроводности алюминия по сравнению с серым чугуном, намного проще управлять количеством тепла. Двигатель нагревается быстрее и равномернее. Поэтому экономия по весу не ограничивается только весом двигателя. Благодаря лучшей теплопроводности и излучению тепла блока цилиндров количество воды для охлаждения может быть также уменьшено.



Изобр. 1 Алюминиевые весы или из серого чугуна





## 2.1.2. Алюминиевый блок цилиндров также для дизельных двигателей?

До середины 1990-х годов у дизельных двигателей едва был заметен отход от блока из серого чугуна, хотя большой из-за их принципа действия вес двигателя даёт здесь ещё большие преимущества, чем у бензинового двигателя. Значительно более высокие технические требования к блоку цилиндров, казалось, едва ли допускают отход от оправдавшего себя материала – серого чугуна. К тому же примеры применения, при которых дизельный двигатель мог быть лёгкой конструкцией, были, скорее, редкими. В течение всего нескольких лет произошла удивительная перемена. С момента начала серийного производства в начале 1990-х годов дизельный двигатель для легковых автомобилей с прямым впрыском и применением выхлопных газов для питания турбины пережил громадный подъём. Причина этого – достигнутая за это время высокая динамика езды при небольшом потреблении горючего. Дизельный двигатель с прямым впрыском изменился, таким образом, из периферийного явления в современный привод для легковых автомобилей.

С распространением дизельного двигателя растёт также необходимость применить критерии лёгких конструкций, давно уже действующие для двигателей внутреннего сгорания. Поэтому дизельные двигатели с прямым впрыском для легковых автомобилей также оснащаются всё шире блоками цилиндров из алюминия.

Применение алюминия в дизельных двигателях представляет собой вначале определённые трудности. На основе определённых критериев (более высокие рабочие давления, более высокие механические и термические нагрузки) необходимы более или менее специфические решения проблем. Там, где алюминий не имеет, по сравнению с обычно применяемым серым чугуном никаких оптимальных свойств, это

может компенсироваться конструктивными вариантами. С другой стороны, алюминиевый блок цилиндров имеет следующие преимущества: наряду с малым удельным весом, также высокий удельный модуль упругости и очень хорошую теплопроводность, одновременно обеспечивающую значительную разгрузку термически сильно нагруженных зон блока цилиндров.



Изобр. 2

## 2.2 ПРОЦЕСС ЛИТЬЯ

### 2.2.1. Обзор: литейные формы и соответствующие литейные процессы

Литейные процессы	Песчаные формы	Стальные кокили с песчаными стержнями	Стальные кокили	Стальные формы
Свободная заливка форм	X	X	X	X
Литьё под низким давлением	X	X	X	X
Литьё под давлением		(X)		X
Прессование (Squeeze Casting)				X

В таблице помещён небольшой обзор применяемых для алюминиевого литья литейных процессов и соответствующ-

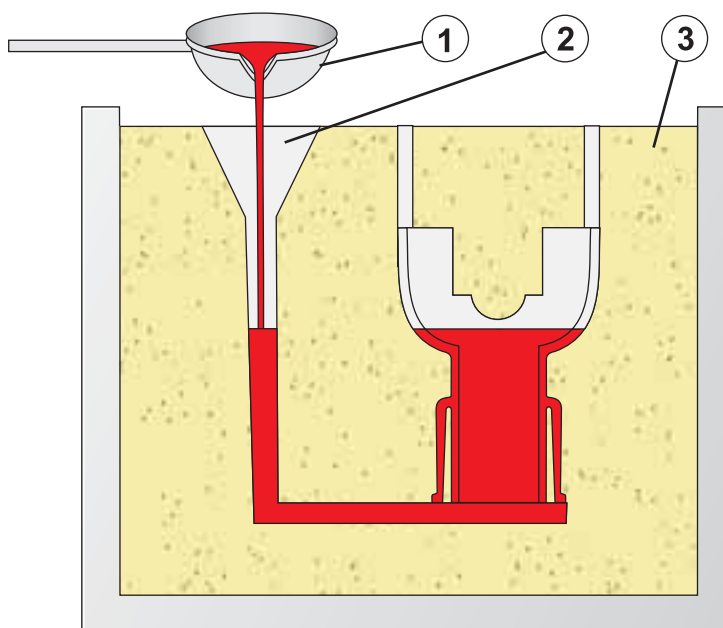
щих литейных форм. В нижеследующих подразделах описываются определён-

ные литейные процессы, а также поясняются их преимущества и недостатки.

### 2.2.2. Литьё в песчаные формы

Литьё в песчаные формы является традиционной технологией литья в формы с разрушаемыми (теряемыми) песчаными формами. Формы, применяемые для одной единственной отливки, изготавливаются, в принципе, из кварцевого песка как основного материала формы с применением связующих средств. Изготовление форм производится копированием моделей из дерева, металла или пластмассы и позволяет получать отливки сложной формы путём разъёма и разделения модели и формы. После застывания отливок песчаные формы разрушаются, а песчаные стержни, служащие для достижения недоступных и необработываемых полостей, вытряхиваются или вымываются. Обычно применяемое литьё в песчаные формы играет в серийном производстве второстепенную роль. Главная область применения - изготовление прототипов и малых серий. Экономично литьё в песчаные формы в форме автоматизированного метода стержневого пакета (CPS = core package system). Чистый процесс литья в песчаные формы (форма и стержни изготовлены из песка) производится методом свободной заливки форм или

методом литья под низким давлением. На Изображении 1 показано литьё в песчаные формы методом свободной заливки форм.



Изобр. 1

1. Разливочный ковш
2. Литник
3. Песчаная форма

## 2.2.3. Литьё в кокиль

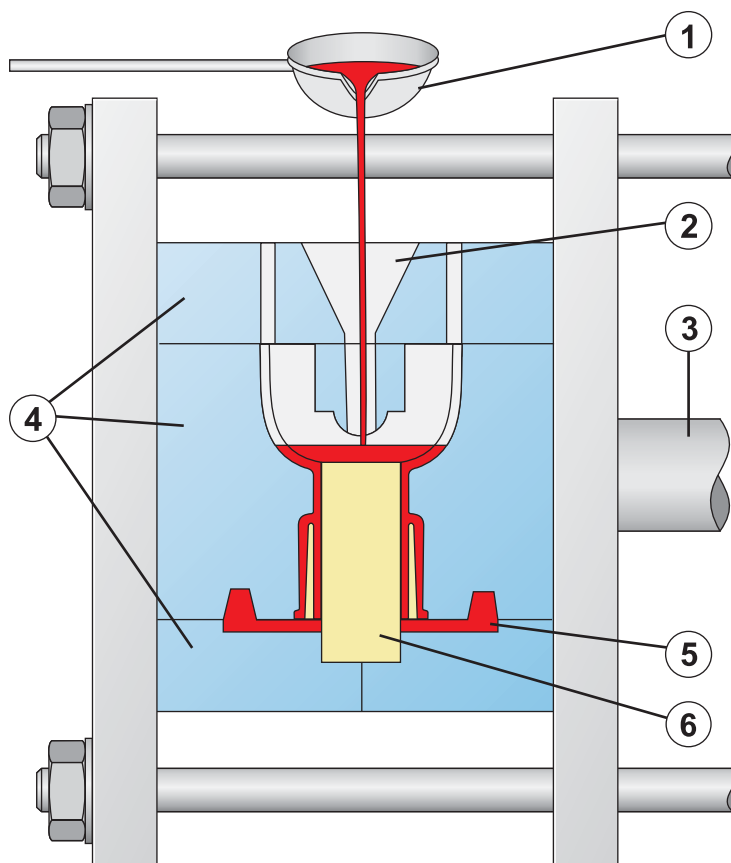
При литье в кокиль жидкий алюминий разливается в долговременные металлические формы из чугуна или жароупорных сталей. При данном методе литья конструкция и свобода

её конструирования зависят, однако, от того, производится ли отливка методом свободной заливки форм или методом литья под низким давлением. По сравнению с литьём в песчаные формы

при литье в кокиль достигается лучшее качество поверхности и большая точность размеров отливок.

### Свободное литьё в кокиль

При свободном литье в кокиль заполнение формы происходит исключительно под влиянием действующей на металл силы тяжести при атмосферном давлении. Отливка производится вручную или на частично или полностью автоматизированных литейных машинах. При данном методе существует достаточно большая свобода конструирования, поскольку возможно применение песчаных стержней (изобр. 3). Таким образом, реализуемы также разрезы сзади или полости, недостижимые механообработкой. Благодаря быстрому, направленному застыванию расплава при методе свободного литья в кокиль по сравнению с литьём в песчаные формы достигается более тонкая структура, более высокая прочность, а также неограниченные возможности по работе с теплом.



Изобр. 2

1. Разливочный ковш
2. Литник
3. Гидроцилиндр
4. Кокиль
5. Литниковая система
6. Песчаный стержень

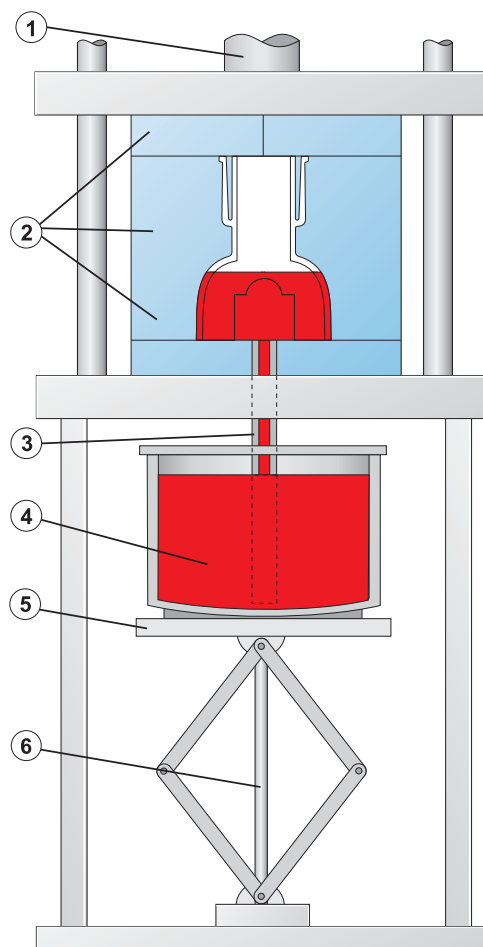


Изобр. 3

## Литьё в кокиль под низким давлением

При литье под низким давлением расплав при относительно низком избыточном давлении (для алюминиевых сплавов - от 0,2 до 0,5 бар) поднимается в кокиль и при этом давлении застывает. Речь идёт, – если речь идёт о давлении, - собственно, о давлении заполнения, необходимом для того, чтобы жидкий металл доставить в литейной машине наверх, в форму. Давление заполнения поддерживается до тех пор, пока не произойдёт затвердевание, от самого удалённого места до среза сифонного литника (входное отверстие литейной формы). Тем самым почти идеально происходящее, направленное затвердевание и заполнение формы без турбулентности являются существенным основанием высокой ценности отливок под низким давлением. Как и при свободном литье в кокиль, и при данном методе применимы стержни из песка, дающие в достаточной степени простор для конструирования формы.

1. Гидроцилиндр
2. Стальной кокиль
3. Сифонный литник
4. Литейная печь с расплавом
5. Подъёмный стол
6. Подъёмное приспособление



Изобр. 1

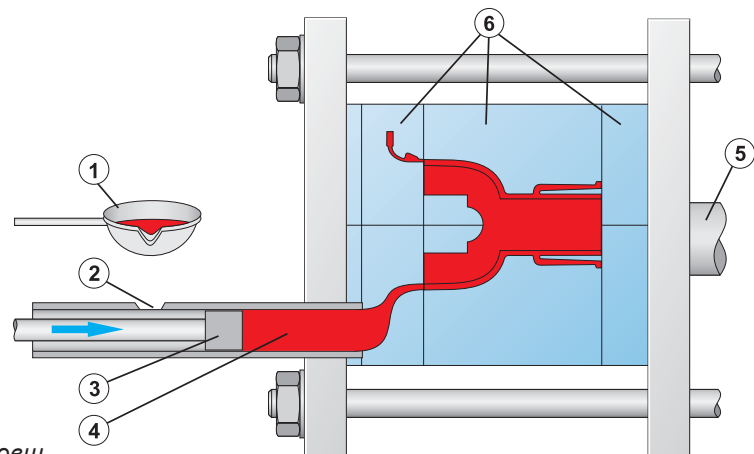
## 2.2.4. Литьё под давлением

При литье под давлением расплав под высоким давлением и с большой скоростью впрыскивается в долговременные формы из улучшенной жаропрочной стали. Металл течёт под давлением в полости формы. В конце заполнения формы давление на жидкий металл возрастает до 700 – 1000 бар. Давление поддерживается в процессе затвердевания металла. Это позво-

ляет получить самую точную передачу формы по сравнению с другими методами литья. Тем самым достижимы узкие поля допусков размеров, резкость контуров и качество поверхности с малыми припусками на обработку. Благодаря высокому съёму продукции с квадратного метра площади речь идёт об очень экономичном методе литья. Этот метод имеет, однако,

также определённые недостатки. Так, увеличивающаяся прочность двойная термообработка, в общем, невозможна, поскольку заключённые в материале пузырьки воздуха или газовые поры, образующиеся из-за толчкообразного наполнения формы, при определённых условиях создадут трудности. Также следует назвать ещё имеющуюся в настоящее время ограниченную сво-

боду конструирования, поскольку при литье под давлением не могут быть применены для литейных полостей никакие обычно применяемые песчаные стержни. Обычно применяемые песчаные стержни были бы разрушены высоким давлением литья и сделали бы отливку непригодной. Однако происходит дальнейшее развитие литейной технологии. В настоящее время разрабатываются такие песчаные стержни, которые могут выдерживать высокое давление литья в процессе литья под давлением.

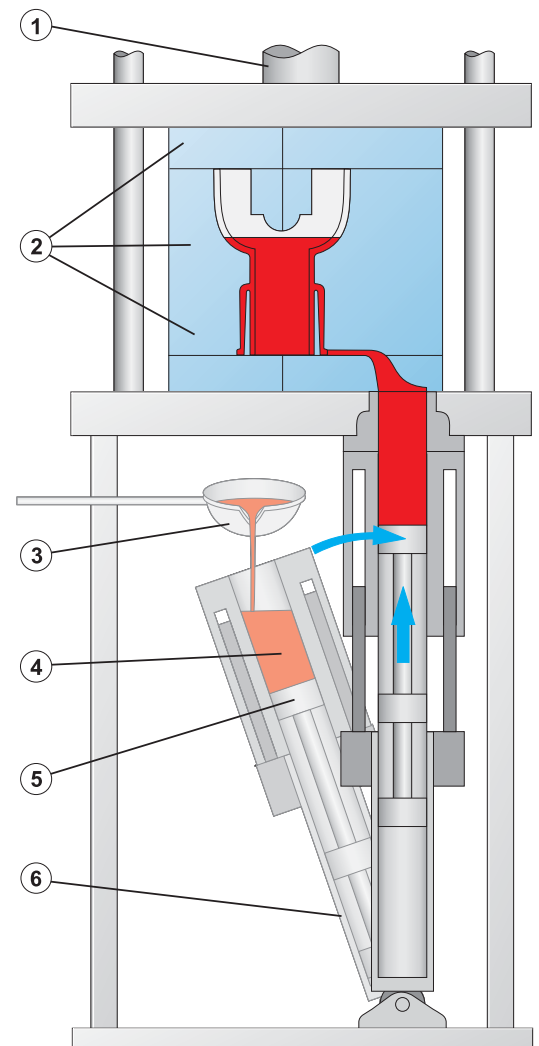


Изобр. 2

1. Разливочный ковш
2. Отверстие заполнения
3. Поршень прессования
4. Камера прессования
5. Гидроцилиндр
6. Стальная форма

## 2.2.5. Прессование (Squeeze Casting)

Речь идёт, в принципе, о литье под давлением с несколько иными преимуществами и недостатками. Конструкция литейной машины, однако, отличается. Создание давления при прессовании происходит в конце процесса заполнения формы, который идёт значительно медленнее, чем при литье под давлением. Расплав, в отличие от литья под давлением, выдавливается в форму не в течение нескольких миллисекунд; процесс литья длится значительно дольше, до нескольких секунд. Это особенно важно при заливке чувствительных заливаемых частей, таких, как, напр. Silizium Preforms (LOKASIL®-метод) или усиления волокном постели под подшипники. Впрыск расплава, как это делается при литье под давлением, повредил или разрушил бы эти чувствительные части, сделав данную отливку негодной. Благодаря отсутствию турбулентности при заполнении формы прессованные части полностью термообрабатываемы для увеличения прочности.



Изобр. 3

1. Гидроцилиндр
2. Стальная форма
3. Разливочный ковш
4. Камера прессования
5. Поршень прессования
6. Гидроцилиндр

## 2.3 КОНЦЕПЦИИ БЛОКА ЦИЛИНДРОВ

### 2.3.1. Различные виды конструкций блоков цилиндров

У алюминиевых блоков цилиндров различные концепции и способы изготовления конкурируют друг с другом. При определении параметров блоков

цилиндров соответствующие технические и экономические преимущества и недостатки должны тщательно взвешиваться друг относительно друга.

Нижеследующие главы дают обзор различных видов конструкций блоков цилиндров.

#### Монолитные блоки

Под монолитными блоками понимаются конструкции блоков цилиндров, которые не имеют ни мокрых гильз, ни привёрнутых основных плит в форме корпуса коренных подшипников - опорной плиты (Bedplate) (изобр. 1). Для получения определённых поверхностей или прочности монолитные блоки могут иметь, однако, соответствующие заливаемые части в зоне отверстий цилиндров (вставки из серого чугуна, LOKASIL®-Preforms), а также заливаемые части из серого или ковкого чугуна и усиления волокном в зоне отверстий под коренные подшипники. Последние, однако, не отражают ещё состояния техники.



Изобр. 1  
PSA 4 Zyl. (ряд)

#### Блоки из двух частей (с опорной плитой)

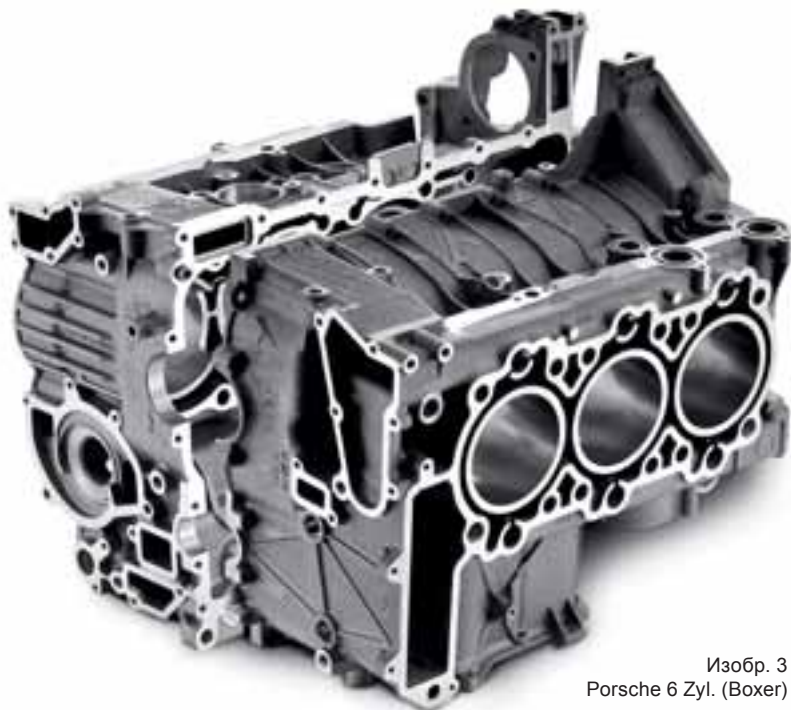
У данной конструкции крышки коренных подшипников коленчатого вала размещены совместно в отдельной опорной плите (изобр. 2). Опорная плита соединена резьбовыми соединениями с картером и усилена залитым в алюминий шаровидным графитом с целью уменьшения люфта в коренных подшипниках, соответственно, чтобы компенсировать большее удельное температурное расширение алюминия. Таким путём достигаются чрезвычайно жёсткие конструкции блоков цилиндров. Как и у монолитных блоков цилиндров, здесь в зоне отверстий цилиндров могут также быть предусмотрены заливаемые части.



Изобр. 2  
Audi V8

## Конструкция “Open-Deck” с отдельными, свободно стоящими цилиндрами

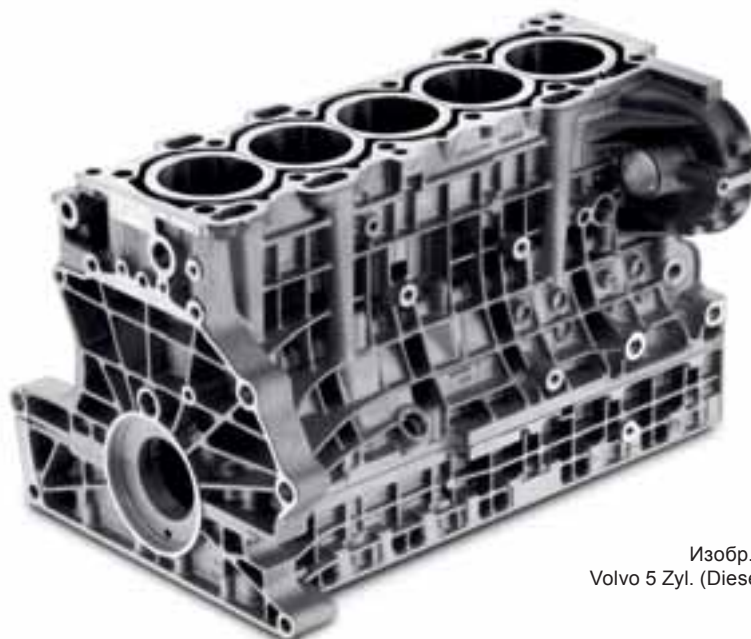
У данной конструкции рубашка охлаждения открыта к плоскости разъёма головки блока цилиндров, и цилиндры стоят свободно в блоке цилиндров (изобр. 3). Перенос тепла от цилиндров к охлаждающему веществу, благодаря омыванию со всех сторон, равномерный и выгодный. Относительно большое расстояние между цилиндрами влияет, однако, у многоцилиндровых двигателей отрицательно на их конструктивную длину. Благодаря открытой сверху, относительно просто сконструированной полости для охлаждающего вещества, при изготовлении можно отказаться от применения песчаных стержней. Поэтому блоки цилиндров могут изготавливаться как методом литья под низким давлением, так и литьём под давлением.



Изобр. 3  
Porsche 6 Zyl. (Boxer)

## Конструкция “Open-Deck” с вместе отлитыми цилиндрами

Логическим выводом для уменьшения конструктивной длины блоков цилиндров со свободно стоящими цилиндрами является уменьшение расстояния между цилиндрами. Из-за сдвигания цилиндров они должны быть, однако, исполнены в совместной отливке (изобр. 4). Это положительно влияет не только на конструктивную длину двигателей, но при этом увеличивается и жёсткость в верхней части цилиндров. Таким путём, можно, напр., у шестицилиндрового рядного двигателя сэкономить 60-70 мм на конструктивной длине. Перемычка между цилиндрами может быть при этом уменьшена на 7-9 мм. Данные преимущества перевешивают тот недостаток, что при охлаждении рубашка охлаждения между цилиндрами получается меньше.



Изобр. 4  
Volvo 5 Zyl. (Diesel)



### Конструкция “Closed-Deck”

При данной концепции блока цилиндров, в противоположность конструкции “Open-Deck”, верх цилиндров до отверстий для входа воды со стороны головки блока цилиндров закрыт (изобр. 1). Это влияет особенно положительно на уплотнение головки блока цилиндров. Преимущества данной конструкции имеются, в особенности, и тогда, если существующий блок цилиндров из серого чугуна должен быть переведён в алюминий. Из-за сравнимой конструкции (уплотняемая поверхность головки блока цилиндров) головка блока цилиндров и уплотнение головки блока цилиндров не должны претерпеть никаких изменений, соотв., только незначительные.

По отношению к конструкции “Open-Deck” исполнение “Closed-Deck”, естественно, труднее изготовить. Причиной является закрытая рубашка

охлаждения и из-за этого необходимый песчаный стержень рубашки охлаждения. Также выдерживание узких полей допусков толщины стенок цилиндров усложняется при применении песчаных стержней. Блоки цилиндров “Closed-Deck” могут изготавливаться как методом свободного литья в формы, так и методом литья под низким давлением.

По причине совместно отливаемых цилиндров и возникающей благодаря этому более высокой жёсткости в верхней части цилиндров данная конструкция имеет, по сравнению с конструкцией “Open-Deck”, большие резервы нагрузки.



изобр. 1  
Mercedes 4 Zyl. (ряд)

### Алюминиевые блоки цилиндров с мокрыми гильзами

Данные блоки цилиндров изготавливаются большей частью литьём из более дешёвого алюминиевого сплава и оснащаются мокрыми гильзами цилиндров из серого чугуна. Предпосылкой применения данной концепции является овладение конструкцией “Open-Deck” со связанной с ней проблематикой уплотнения. При этом речь идёт о конструкции, которая больше не применяется при серийном изготовлении двигателей легковых автомобилей. Типичным представителем производства KS был V6- блок PRV (Peugeot/Renault/Volvo) двигателя (изобр. 2).

Такие блоки цилиндров применяются в настоящее время только в спортивном и гоночном двигателестроении, где проблема затрат отступает, скорее, на второй план. Там применяются, однако,

гильзы не из серого чугуна, а высокопрочные мокрые алюминиевые гильзы с рабочими поверхностями цилиндров, покрытыми никелем.



изобр. 2  
PRV V6

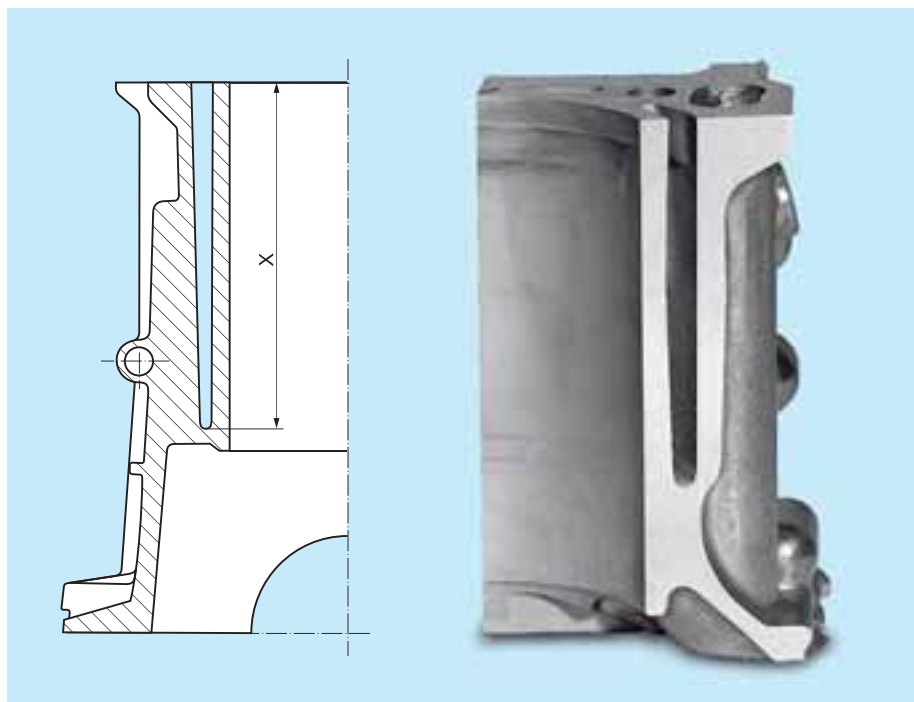


## 2.3.2. Исполнения рубашки охлаждения

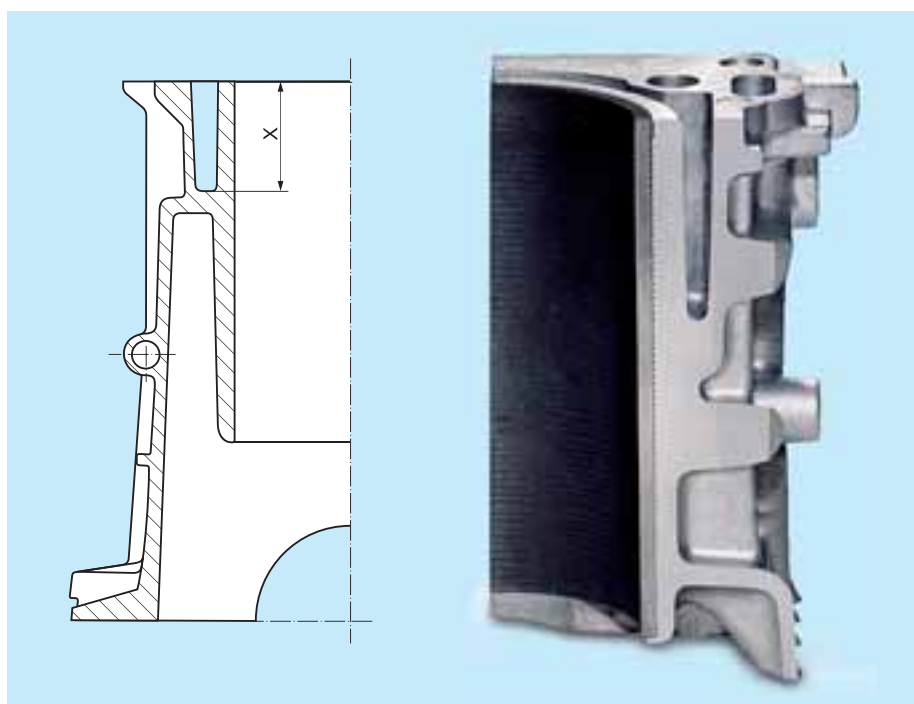
При переходе от блоков цилиндров из серого чугуна к блокам из алюминия стремились ранее к тем же конструктивным размерам при исполнении из алюминия, которые уже существовали в исполнении из серого чугуна. По этой причине глубина рубашки охлаждения (размер "X"), окружающей цилиндр, соответствовала у первых алюминиевых блоков вначале только до 95% длины отверстий цилиндров (изобр. 3).

Благодаря хорошей теплопроводности алюминия как рабочего материала глубина рубашки охлаждения (размер "X") смог быть выгодно уменьшен до величины от 35 до 65 % (изобр. 4). Благодаря этому был уменьшен не только объем воды, и, тем самым, вес двигателя, но и также был достигнут более быстрый нагрев воды для охлаждения. Благодаря укороченному, сберегающему мотор времени нагрева сокращается также время нагрева катализатора, что особенно благоприятно влияет на выделение вредных веществ.

В производственно-техническом отношении уменьшенные глубины рубашки охлаждения также принесли преимущества. Чем короче стальные литейные стержни для рубашки охлаждения, тем меньше тепла воспринимают они в процессе литья. Это сказывается как в большей стойкости формы, так и в увеличении производительности, благодаря уменьшению такта выпуска.

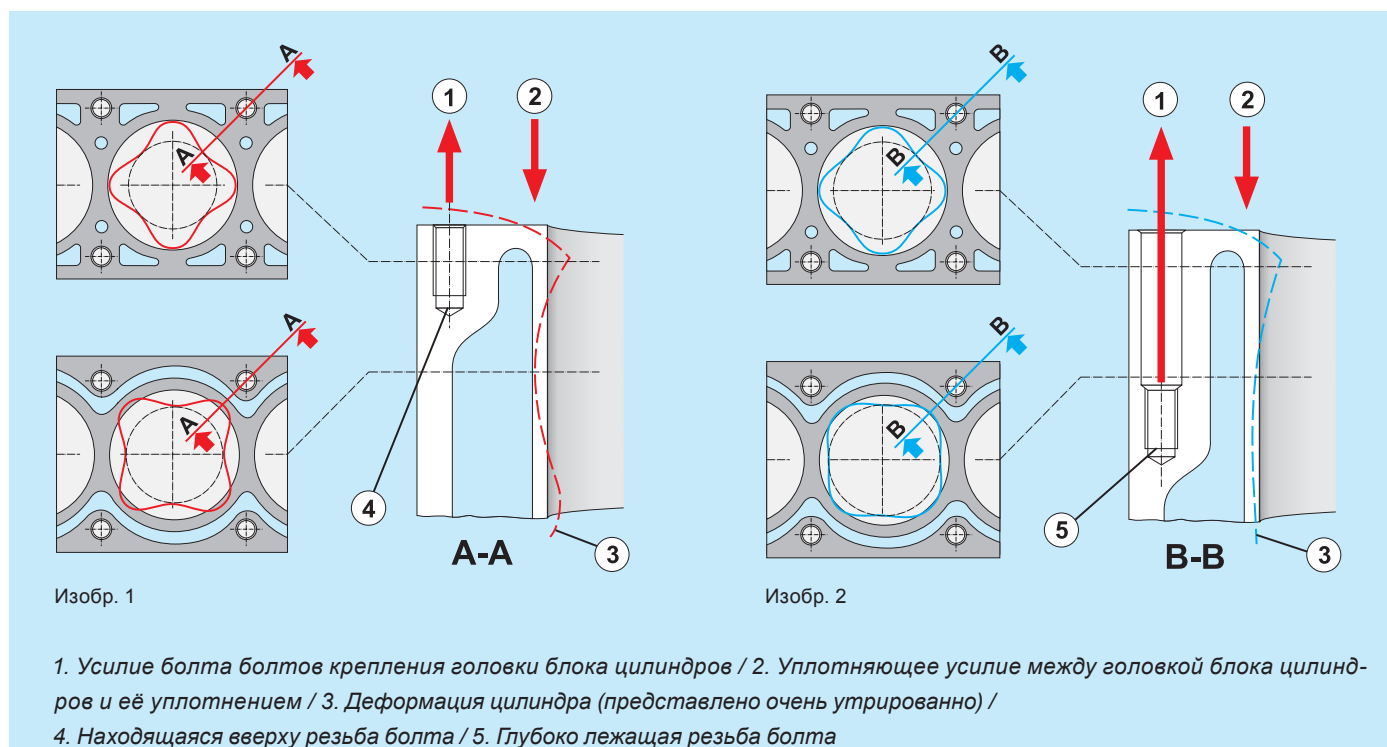


Изобр. 3



Изобр. 4

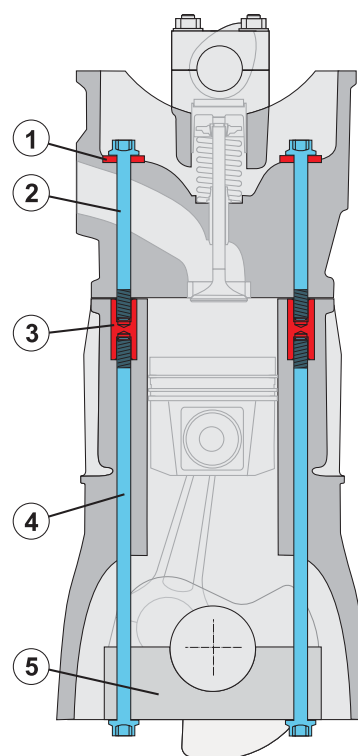
## 2.3.3. Болтовое соединение головки блока цилиндров



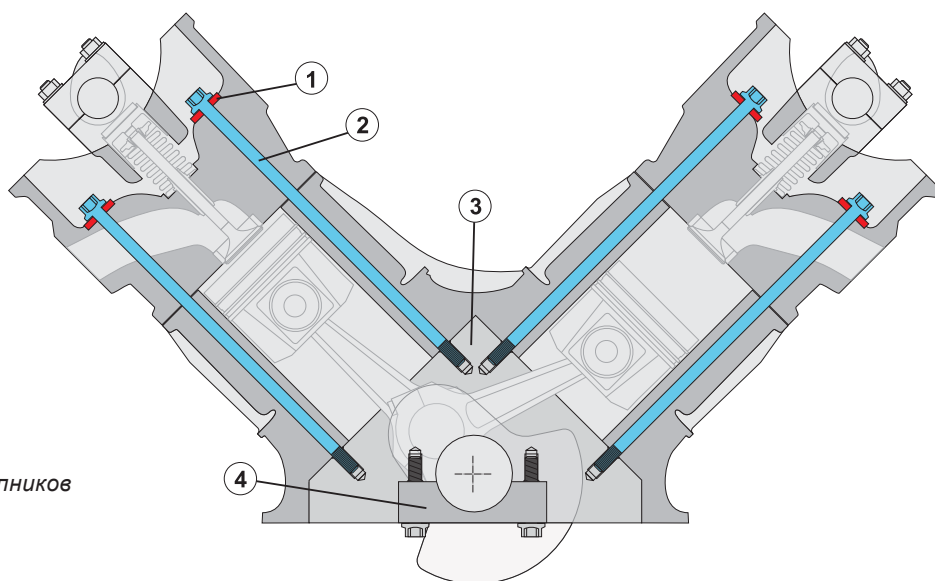
Для того, чтобы деформацию цилиндра при монтаже головки блока цилиндров поддерживать по возможности малой, бобышки под болты - утолщения для резьбовых отверстий болтов крепления головки блока цилиндров – связаны с наружной стенкой цилиндра. Прямой контакт со стенкой цилиндра вызвал бы несравненно большие деформации при затяжке болтов. Дальнейшие улучшения даёт также глубоко лежащая резьба. На изображениях 1 и 2 показаны различия деформаций цилиндров, получающиеся при находящейся сверху и глубоко лежащей резьбе болта.

Дальнейшие возможности - в применении заливаемых стальных гаек вместо обычных резьбовых отверстий, с целью избежать проблем перекоса и прочности (особенно у дизельных двигателей прямого впрыска). У некоторых конструкций применяются длинные стяжные болты, практически провёрнутые через плиту блока цилиндров (изобр. 3) или прямо соединённые с опорой подшипников (изобр. 4).

1. Подкладная шайба
2. Болт крепления головки блока цилиндров
3. Стальная резьбовая вставка
4. Стяжной болт
5. Крышка коренных подшипников



Изобр. 3



1. Подкладная шайба
2. Стяжной болт
3. Опора подшипников
4. Крышка коренных подшипников

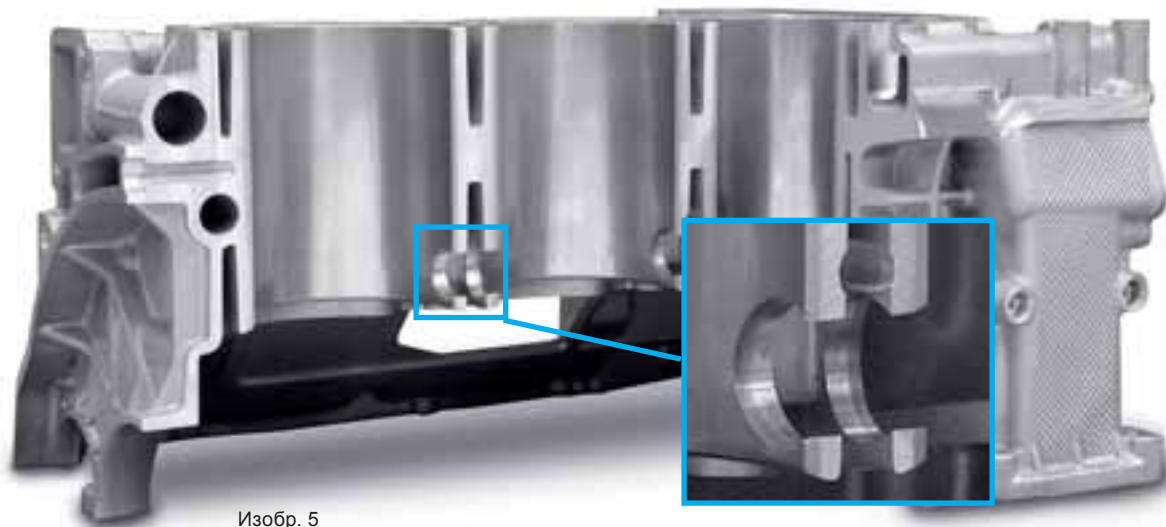
Изобр. 4

## 2.3.4. Монтажные отверстия поршневого пальца в стенке цилиндра

У оппозитных двигателей возникают, в силу их конструктивных особенностей, при монтаже проблемы сборки поршневых пальцев одного ряда цилиндров. Причиной этого является то, что обе половины картера должны быть соединены болтами для того, чтобы смонтировать поршни второго ряда цилиндров, соотв., соединить шату-

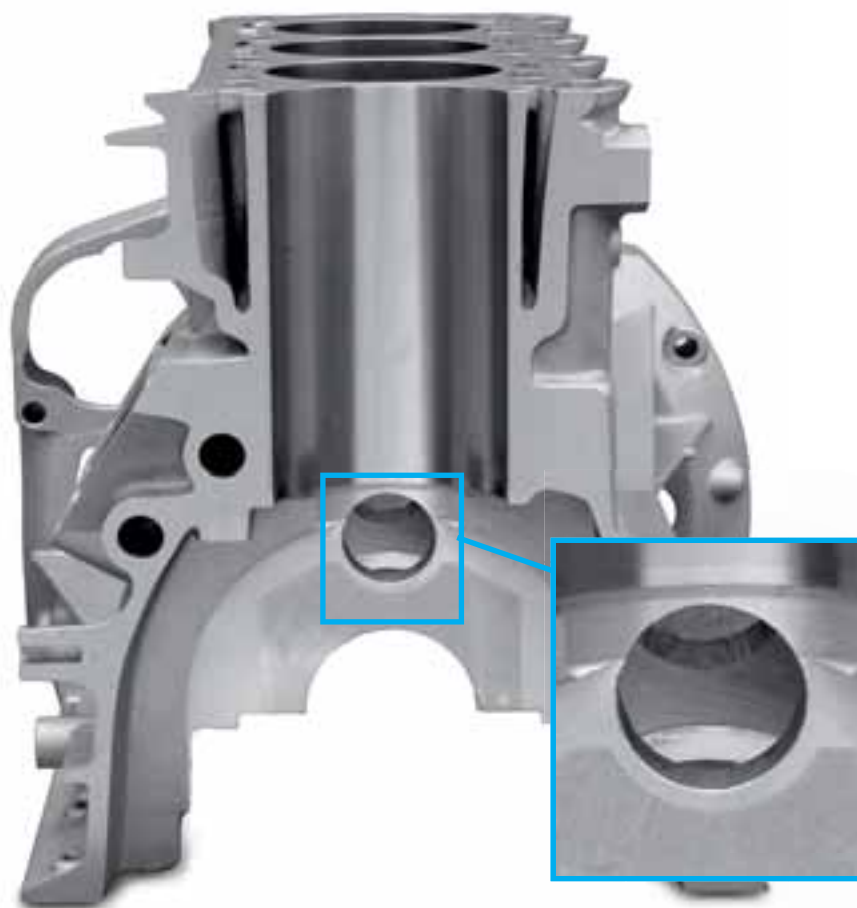
ны с соответствующими шатунными шейками. Поскольку после соединения болтами обеих половин картера не будет больше доступа к коленчатому валу, шатуны без поршней приворачиваются к соответствующим шатунным шейкам, а поршни монтируются после соединения болтами обеих половин картера. Недостающие ещё поршневые

пальцы вдвигаются после этого через поперечные отверстия в нижней части цилиндра (изобр. 5) для соединения поршней с шатунами. Монтажные отверстия пересекают рабочие поверхности цилиндров в зоне, которую не проходят поршневые кольца.



Изобр. 5

## 2.3.5. Вентиляционные отверстия картера



Изобр. 1



Изобр. 2

Более новые картеры снабжаются вентиляционными отверстиями поверх коленчатого вала и под цилиндрами (изобр. 1 и 2).

Вентиляции в зоне кривошипов при вытянутых вниз боковых стенках и связанных с ними элементами жёсткости коренных подшипников препятствуется.

Благодаря вентиляционным отверстиям вытесненный воздух, который при движении поршня от верхней мёртвой точки в направлении нижней мёртвой точки находится под поршнем, может уйти в сторону и, тем самым, вытесняется туда, где поршень как раз движется в направлении верхней мёртвой точки. Тем самым воздухообмен осуществляется быстрее и эффективнее, поскольку воздуху больше не нужно проходить длинного пути вокруг коленчатого вала. Благодаря уменьшившемуся сопротивлению воздуха достигается, кроме того, значительное увеличение мощности. В зависимости от расстояния цилиндров до коленчатого вала, вентиляционные отверстия находятся либо в зоне прилегания коренных подшипников ниже рабочих поверхностей цилиндров, либо в зоне рабочих поверхностей цилиндров или где-либо между данными зонами.



## 2.4 ТЕХНОЛОГИИ РАБОЧИХ ПОВЕРХНОСТЕЙ

Основной момент каждой концепции алюминиевых блоков цилиндров – точное определение профиля требований. Основной структурный элемент каждой концепции – рабочая поверхность цилиндра. Поскольку при применении обычных литейных алюминиевых материалов невозможно в достаточной степени реализовать свойства трения и износа, то подбирается подходящий метод для данного случая применения, оптимальный как по сроку службы рабочих поверхностей цилиндров, так и по изготовлению, а также экономически.

Большие различия имеются, как всегда, в концепциях рабочих поверхностей бензиновых и дизельных двигателей. В то время, как развитие алюминиевых рабочих поверхностей у бензиновых двигателей продвинулось очень далеко и метод ALUSIL® широко применяется в изготовлении двигателей, он до сих пор не смог пробить себе дорогу у дизельных двигателей. Поэтому заливаемые гильзы цилиндров из серого чугуна ещё регулярно применяются у дизельных двигателей. Развитие рабочих поверхностей идёт в настоящий момент в направлении покрытия данных повер-

хностей железом. Это производится либо способом термонапыления (плазменное покрытие), либо дуговым методом напыления проволоки, либо способом PVD. Эти новые методы освещены подробнее в последующих главах.

### 2.4.1. Обзор различных технологий рабочих поверхностей

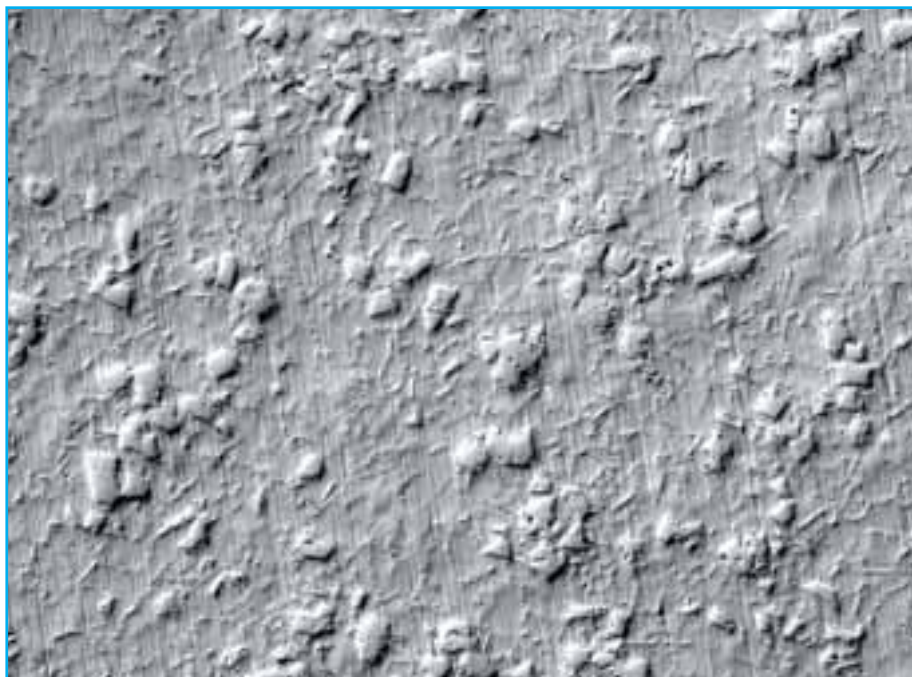


Изобр. 3

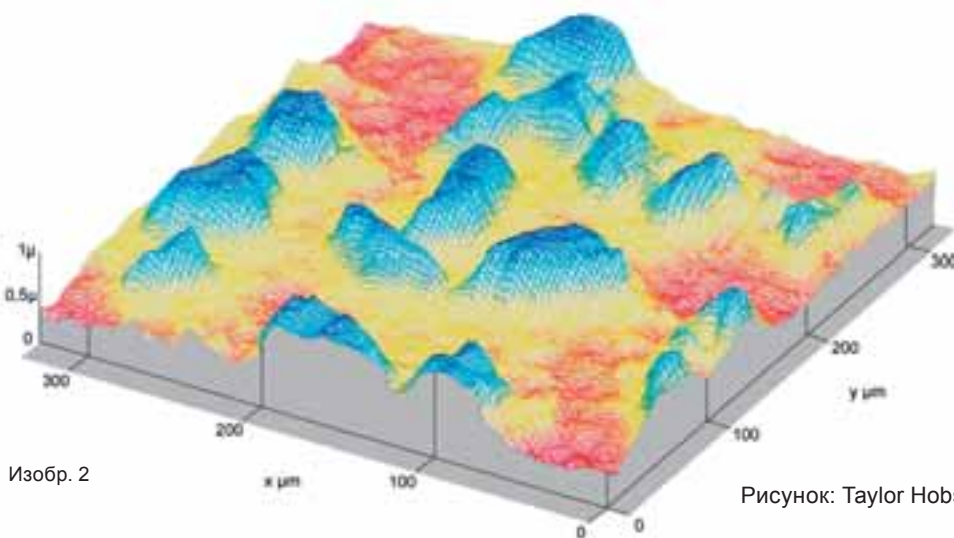
## 2.4.2. ALUSIL®-рабочие поверхности цилиндров

При методе ALUSIL® весь блок цилиндров состоит из заэвтектического алюминиево-кремниевого сплава. Для такого заэвтектического сплава характерно повышенное содержание кремния; у наиболее часто применяемого ALUSIL®- сплава (AlSi17Cu4Mg) содержание кремния – 17%.

В противоположность заэвтектическому сплаву, эвтектический алюминиево-кремниевый сплав содержит только 12–13 % кремния. При такой доле кремния степень насыщения алюминия достигнута. Более высокая доля кремния приводит к тому, что при застывании расплава образуются первичные кристаллы кремния. Это означает, что та часть кремния, которая из-за насыщения алюминия кремнием не может войти в соединение с алюминием, выкристаллизовывается и откладывается среди (насыщенного) алюминиево-кремниевого сплава (эвтектика). Для облегчения выкристаллизовывания кремния в расплав добавляется небольшое количество фосфора. Кристаллы кремния растут вокруг гетерогенного алюминиево-фосфидного зародыша. Величина кристаллов кремния находится в пределах от 20 до 70 мкм. Данные первичные кристаллы кремния, соответствующим образом обработанные и раскрытые, без дополнительного армирования, образуют устойчивую к износу внутреннюю поверхность цилиндра для поршня и поршневых колец. Изображение 1: речь идёт о съёмке прозрачной плёнкой<sup>1</sup> – здесь показана с увеличением окончательно обработанная ALUSIL®-рабочая поверхность цилиндра (механическое шлифование для раскрытия). Отчётливо видны раскрытые кристаллы, выпукло лежащие в кристаллической решётке алюминия. Кристаллы кремния вырастают тем



Изобр. 1



Изобр. 2

Рисунок: Taylor Hobson

<sup>1</sup>Факfilm – тонкая прозрачная плёнка для прямой съёмки структур поверхностей.



# Ремонт алюминиевых блоков цилиндров ОСНОВЫ АЛЮМИНИЕВЫХ

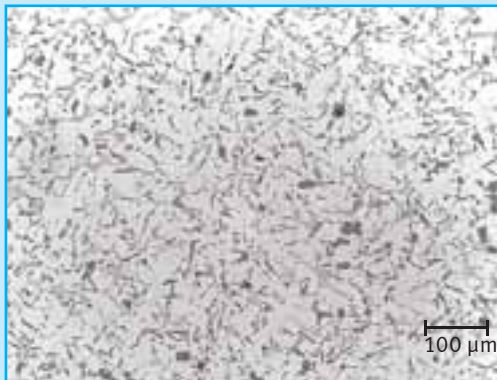
больше, чем дольше длится процесс застывания. Благодаря различной скорости охлаждения в блоке цилиндров в нижней части цилиндров образуются несколько большие кристаллы кремния, чем в верхней части, которая, в силу конструктивных особенностей, быстрее охлаждается. На изображении 2 показана трёхмерная картина шероховатости одной окончательно обработанной ALUSIL®-рабочей поверхности цилиндра.

На изображении 3 представлены различия строения между доэвтектическим, эвтектическим и заэвтектическим алюминиево-кремниевыми сплавами.

Из-за гомогенного распределения первичного кремния во всей отливке получаются в целом худшие свойства обрабатываемости со снятием стружки и меньшая стойкость инструментов, чем у стандартных алюминиевых сплавов. Меньшая скорость резания увеличивает к тому же время обработки, что негативно влияет на производственный такт выпуска.

Данная проблема при обработке может быть решена применением режущих инструментов (PKD), оснащённых алмазами. Только для изготовления отверстий в цельном материале и при нарезании резьбы не имеется инструментов, оснащённых алмазами.

Обработка рабочих поверхностей цилиндров подробно описана, начиная от главы 3.3 под названием "Обработка алюминиевых рабочих поверхностей цилиндров".



а) эвтектический



б) доэвтектический с зернистой структурой



в) доэвтектический с улучшенной структурой



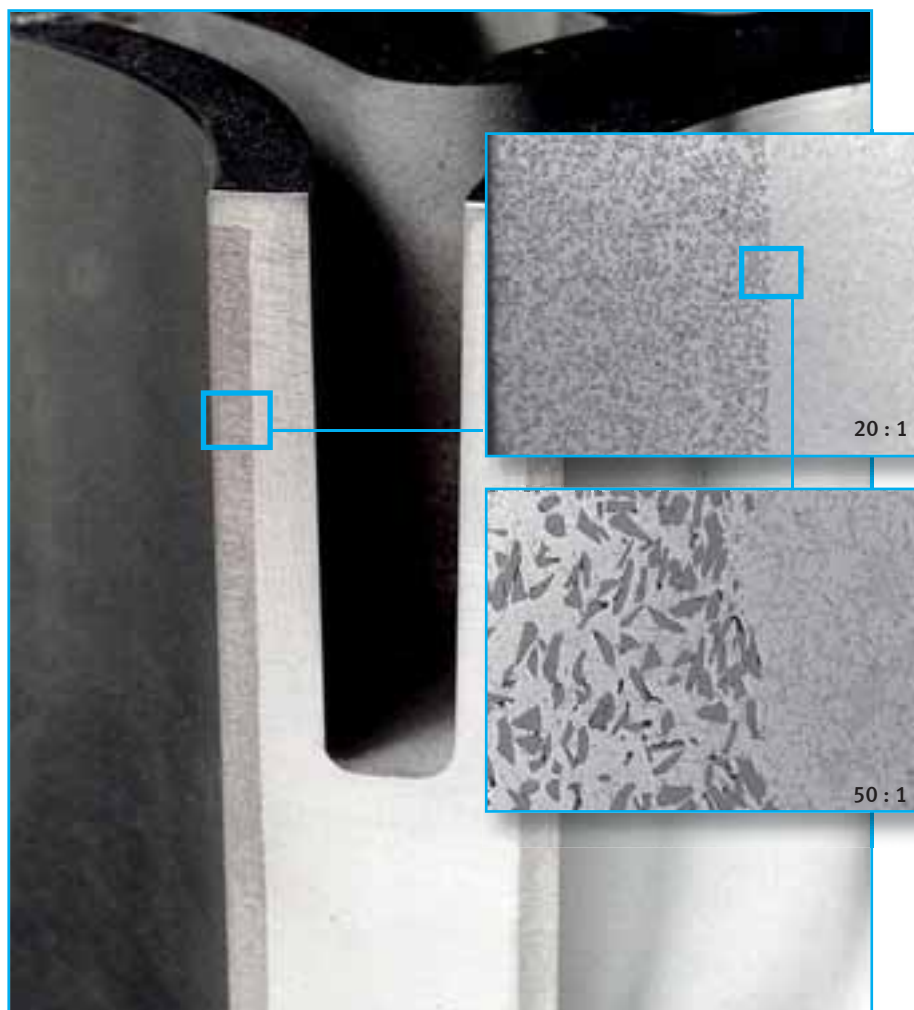
г) заэвтектический

Изобр. 3

## 2.4.3. Рабочие поверхности цилиндров LOKASIL®

При методе LOKASIL® стандартный сплав для литья под давлением (напр., AlSi9Cu3) обогащается локально кремнием в зоне рабочих поверхностей цилиндров. Это достигается благодаря высокопористым цилиндрическим фасонным частицам из кремния, которые вкладываются в литейную форму и при методе литья прессованием (Squeeze Casting, см. такж главу “2.2.5. Прессование”) под высоким давлением заливаются в блок цилиндров. Находящийся под высоким давлением (900-1000 бар) алюминиевый сплав во время процесса литья продавливается (инфильтрируется) сквозь поры кремниевых фасонных частиц (Preform).

Необходимые для армирования рабочей поверхности цилиндра кристаллы кремния имеются, таким образом, только в зоне рабочих поверхностей цилиндров. Благодаря такому местному обогащению кремнием получают свойства рабочих поверхностей, эквивалентные ALUSIL®-методу. Благодаря меньшей доле кремния в алюминиевом сплаве получают блоки цилиндров, которые, в противоположность ALUSIL®-методу, до рабочих поверхностей цилиндров очень хорошо обрабатываются резанием. На изображении 1 показывается с 20-ти, соотв., 50-кратным увеличением под микроскопом разрез блока цилиндров, изготовленного LOKASIL®-методом. Отчётливо видно обогащение кремнием в зоне рабочих поверхностей цилиндров (более тёмная зона).



Изобр. 1

Кремний-Preforms (изобр. 2) имеется в двух различных исполнениях. Различают между LOKASIL®-I и LOKASIL®-II. Оба исполнения перед заливкой в блок цилиндров вначале ещё обжигаются в печи. При этом выгорает связка из

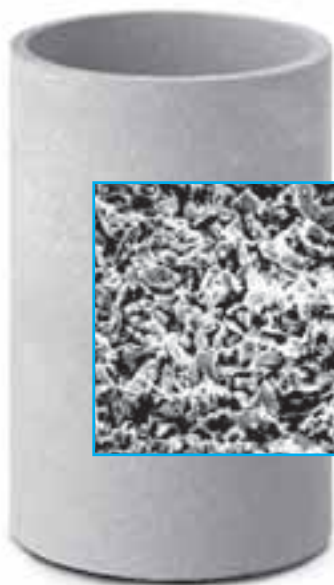
органической смолы и активируется неорганическая связка, связывающая кристаллы кремния вплоть до заливки.





# Ремонт алюминиевых блоков цилиндров ОСНОВЫ АЛЮМИНИЕВЫХ

Готовая комбинация материалов содержит после заливки в блок цилиндров при LOKASIL®-I примерно 5–7% волокна и 15 % кремния. При LOKASIL®-II – это 25 % кремния и ровно 1% неорганической связки. Размеры частиц кремния при LOKASIL®-I состоят от 30 до 70 мкм, при LOKASIL®-II – от 30 до 120 мкм. На изображении 3 показана структура LOKASIL®-I, увеличенная под микроскопом. Отчётливо видны волокна, находящиеся между кристаллами кремния. На изображении 4 показана структура LOKASIL®-II.



Изобр. 3



Изобр. 4

Изобр. 2

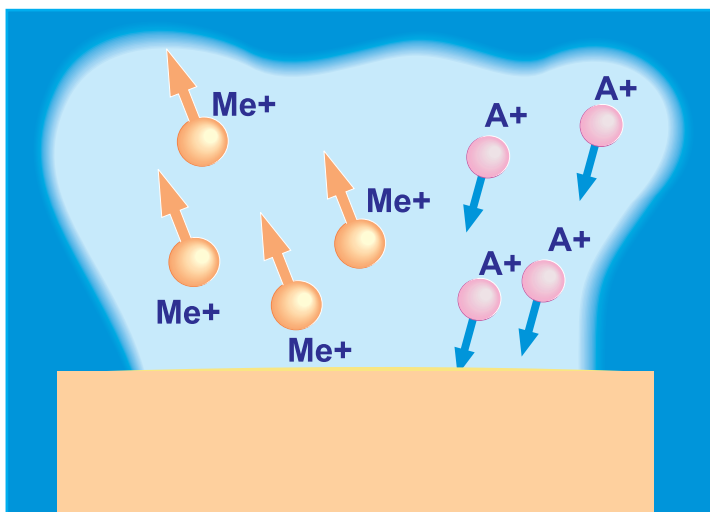
## 2.4.4. Рабочие поверхности цилиндров, покрытые нитридом титана

Сравнительно новый метод, не применяемый ещё в серийном производстве, представляет собой покрытие рабочих поверхностей цилиндров нитридом титана (TiN) или нитридом титана и алюминия (TiAlN). Для достижения нужной износостойкости хонингованные алюминиевые рабочие поверхности цилиндров покрываются PVD-методом ("Physical Vapour Deposition": физическое отделение газообразной фазы). Толщина покрытия относительно невелика, так что структура хонингования при покрытии остаётся. Сравнительно высокие затраты и недостаточная надёжность процесса стоят, однако, на пути широкого применения данного метода.

При применении PVD-метода испаряется в вакууме существующий в твёрдой форме материал-донор. Это происходит либо путём ионной бомбардировки, либо в форме электрической дуги. На изображении 5 схематически пока-

зано, как ионизированные ионы газа аргона выбивают из материала-донора мельчайшие частицы. Испарённые или выбитые металлические частицы движутся по баллистическим орбитам через вакуумную камеру или откладываются на покрываемых поверхностях. Длительность процесса покрытия опре-

деляет требуемую толщину покрытия. Если подвести в PVD-камеру реагирующие газы, такие, как кислород, азот, или углеводороды, то могут быть отделены также оксиды, нитриды или карбиды.



Изобр. 5

### 2.4.5. Покрытые никелем рабочие поверхности цилиндров

С целью достижения необходимой износостойкости рабочие поверхности цилиндров покрывались в прошлом в течение некоторого времени дисперсионным слоем никеля и карбида кремния (Ni-SiC), который наносился гальваническим способом на тонко обработанную рабочую поверхность цилиндра. В качестве названий марок стали известными оба понятия - Galnikal® и Nikasil®. Толщина никелевого слоя в среднем – от 10 до 50 мкм. В данный слой интегрированы для улучшения износостойкости твёрдые фазы из карбида кремния (7–10 объёмных %). Величина зерна интегрированного карбида кремния – 1–3 мкм. В качестве основного материала блока цилиндров применимы выгодные алюминиевые сплавы, такие, как Silumin® (напр., AlSi9Cu3). На изображении 2 виден разрез в увеличении под микроскопом покрытой никелем рабочей поверхности цилиндра.

Из-за неравномерной толщины никелевого слоя, возникающего при гальваническом покрытии, рабочие поверхности цилиндров после нанесения никелевого покрытия должны быть выглажены обычным хонингованием и структурированы. По сравнению с гильзой из серого чугуна никелевый слой сравнительно гладок и не имеет графитовых жил, в которых может отлагаться смазочное масло. Заключительная операция хонингования особенно важна для создания каналов распределения масла и оптимизации объёма масла, остающегося на рабочей поверхности цилиндра.

Никелевые покрытия требуют больших инвестиций в гальванические установки и устройства дезактивирования ядовитых веществ ванн предварительной подготовки.

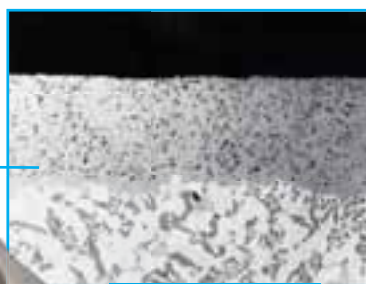
Не в последнюю очередь также удаление образующихся никелевых шлаков негативно сказывается на стоимости

производства. Покрытие никелем нашло применение, главным образом, в серийном производстве одноцилиндровых двигателей. Многоцилиндровые блоки, напротив, находят применение в серийном производстве только в единичных случаях. Были проблемы при изготовлении с пористостью чугуна на поверхности цилиндра, что имело следствием отделение слоя. Проблемы проявлялись в прошлом также при частой эксплуатации на коротких участках, во взаимосвязи с серосодержащим горючим. У двигателей, которые или вообще не достигали своей рабочей температуры, или достигали её редко, эксплуатация на коротких участках приводила к образованию конденсата, который, совместно с образующейся от сжигания серой, вёл к возникновению сернистой кислоты. Данные кислото-содержащие продукты сгорания вели к коррозии, к упомянутому отделению слоя и, в конечном счёте, к отказу от покрываемых никелем рабочих поверхностей цилиндров при серийном изготовлении двигателей для легковых автомобилей.

В противоположность к ALUSIL®-методу, восстановление отверстий цилиндров в ходе среднего или капитального ремонта – включая новое никелевое покрытие – возможно только при высокой трудоёмкости и с большими трудностями. Из-за недостатка подходящих специальных предприятий это практически едва ли выполнимо. На изображении 1 показан алюминиевый ребристый цилиндр мотоциклетного двигателя с Galnikal®- покрытием.



Изобр. 1



Изобр. 2

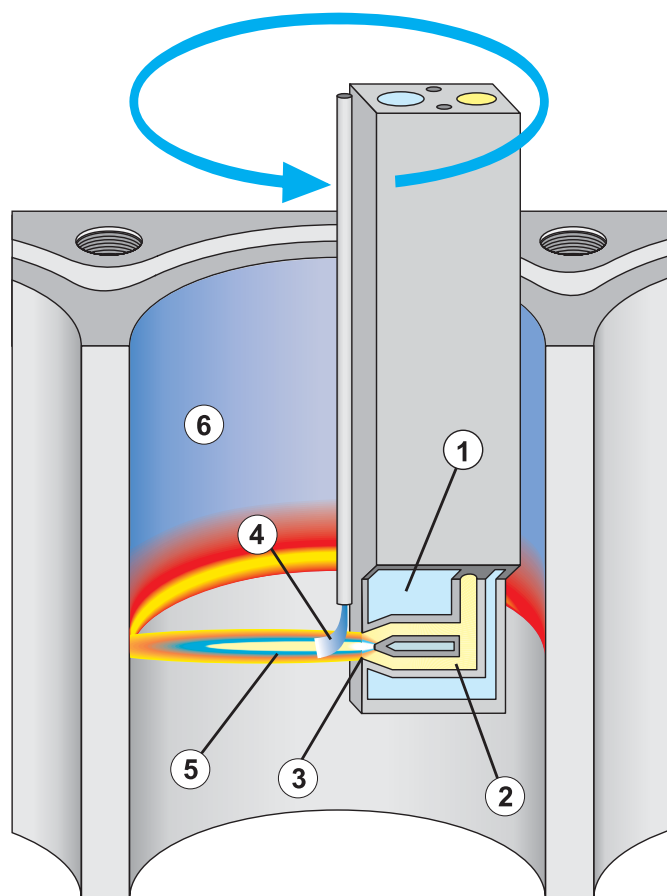
## 2.4.6. Слои плазменного напыления на железной основе

Данный метод применяется в серии уже несколько лет. При плазменном покрытии в плазменной горелке возбуждается электрическая дуга. Подводимый плазменный газ (водород или аргон) ионизируется до состояния плазмы и покидает сопло горелки с высокой скоростью. Посредством газ-носителя материал покрытия (напр., в составе 50% легированной стали и 50% молибдена) в виде порошка наносится в плазменном луче с температурой 15000–20000° С. Материал покрытия расплавляется и в жидком состоянии напыливается со скоростью от 80 до 100 м/с на покрываемую поверхность. В плазменный напыливаемый слой из железа при необходимости могут быть дополнительно интегрированы керамические материалы. Процесс происходит при атмосферном давлении. На Изображении 3 показан схематически процесс покрытия.

Полученная при плазменном покрытии толщина слоя составляет 0,18–0,22 мм. Покрытие обрабатывается окончательно хонингованием. Остающаяся после хонингования толщина слоя составляет приблизительно 0,11–0,13 мм.

На изображении 4 показан в увеличении под микроскопом разрез рабочей поверхности цилиндра с плазменным покрытием. На изображении 5 видна увеличенная рабочая поверхность готовой обработанной рабочей поверхности цилиндра. Отчётливо распознаваемы углубления в рабочей поверхности, получающиеся из пористого плазменного слоя. В углублениях может отлагаться моторное масло, что улучшает свойства трения и износа рабочей поверхности.

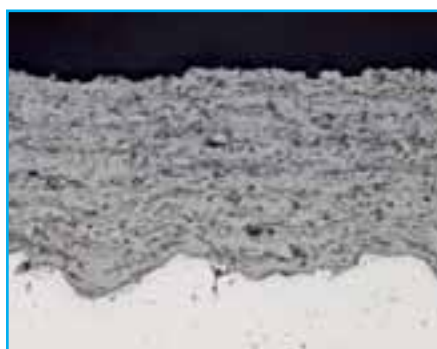
Благодаря плазменному покрытию увеличивается срок службы двигателя, а благодаря меньшему потреблению горючего и масла уменьшаются вредные



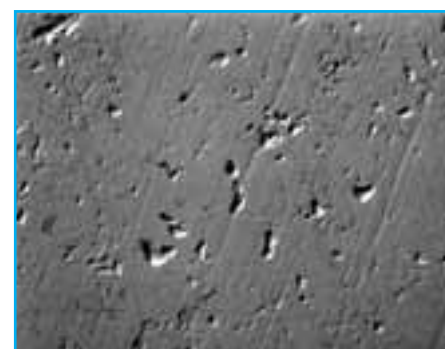
Изобр. 3

1. Водяное охлаждение
2. Подвод горючего газа
3. Выходное сопло
4. Подвод порошка
5. Плазменный луч
6. Плазменное покрытие

выбросы. Благодаря малой толщине слоя плазменного покрытия можно реализовать, по отношению к заливаемым гильзам цилиндров из серого чугуна, ещё меньшие расстояния между цилиндрами, что позитивно отражается на конструктивной длине двигателя.

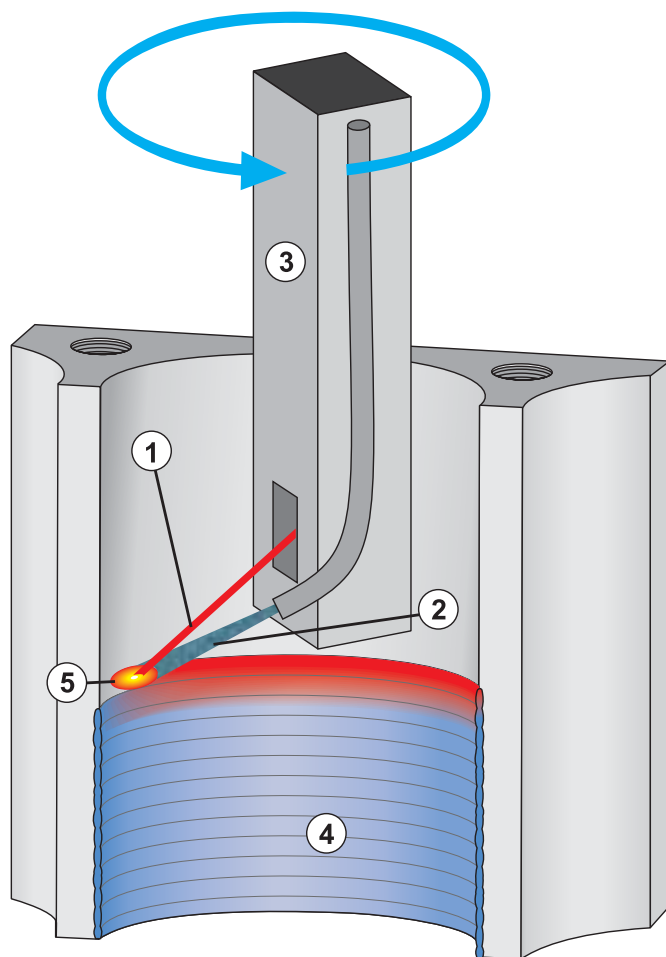


Изобр. 4



Изобр. 5

## 2.4.7. Лазерное легирование рабочих поверхностей цилиндров



Изобр. 1

- 1. Лазерный луч
- 2. Струя порошка
- 3. Вращающееся лазерное оптическое устройство
- 4. Легированный слой
- 5. Оплавляемая зона

Лазерное легирование представляет собой дальнейший метод армирования кремнием рабочих поверхностей цилиндров. При лазерном легировании рабочая поверхность цилиндра изготовленного из стандартного алюминиево-кремниевого сплава (напр., AlSi9Cu3) блока цилиндров с помощью вращающегося лазерного оптического устройства оплавляется и металлургически легируется параллельным подводом порошка (кремний и т.д.) (изобр. 1). Тем самым получают тонкий слой с очень тонко отделённой твёрдой фазой (в основном кремнием) в зоне внутренней поверхности цилиндра. Отверстия цилиндров после лазерного легирования должны ещё хонинговаться, и частицы кремния должны быть раскрыты. Т. к. размеры частиц малы (в пределах нескольких мкм), раскрытие интегрированных кремниевых кристаллов целесообразно производится химическим травлением. Процесс раскрытия химическим травлением подробнее описан в главе “3.6.2. Различные методы раскрытия кремния”.

## 2.4.8. Гильзы из серого чугуна

### Мокрые гильзы из серого чугуна

Данный вид конструкции находит на сегодняшний день лишь относительно редко применение в двигателях для легковых автомобилей. Причиной этого является различное поведение алю-

миниевого блока цилиндров и гильзы цилиндра из серого чугуна при тепловом расширении. Особенно это требует выдерживания жёстких полей допусков по длине гильзы цилиндра при изготов-

лении с тем, чтобы наверняка избежать проблем с уплотнением головки блока цилиндров (по данному вопросу см. также главу “2.3.1. Различные виды конструкций блоков цилиндров”).

## Заливаемые гильзы цилиндров из серого чугуна

Данная концепция объединяет в значительной степени весовые преимущества материала алюминия и отсутствие проблем свойств скольжения рабочих поверхностей цилиндров из серого чугуна. Изготовление производится, чаще всего, выгодным методом литья под давлением (конструкция Open-Deck). При изготовлении методом литья под давлением получают сравнительно малые зазоры между гильзой и окружающим литым, а также, в целом, хорошие показатели теплопроводности. Для обеспечения глухой посадки гильзы из серого чугуна в блоке применяются различные методы. Простейшим методом является изготовление с канавками по наружному диаметру (изобр. 2). Несмотря на применяемый метод литья под давлением, здесь могут быть, однако, проблемы с механической связью и, тем самым, с глухой посадкой гильзы в блоке. Причиной этого являются оставшиеся между гильзой и алюминиевым блоком, хотя и очень маленькие, воздушные зазоры. Поэтому перешли к использованию так называемых гильз шероховатого литья (изобр. 3). Благодаря сильно избороздненной внешней наружной поверхности при заливке происходит истинное защемление гильзы материалом блока.



Изобр. 2



Изобр. 3



Дальнейшее улучшение – хотя и за счёт более высоких расходов – приносит альфинирование или плазменное покрытие гильз перед заливкой. При альфинировании гильзы покрываются вначале алюминием в ванне с чистым алюминием. Тем самым возникает особая внутренняя, металлургическая связь алюминия с гильзой из серого чугуна. При данном методе речь идёт об относительно высокзатратном методе подготовки литья. Поэтому перешли – когда это необходимо, - к тому, чтобы гильзы из серого чугуна вначале

с наружной стороны сделать струйной обработкой шероховатыми, а затем покрыть напыляемым плазменным слоем из алюминия. В противоположность альфинированию, при плазменном покрытии всё же не возникает металлургической связи серого чугуна с алюминием.

Нанесённые таким способом на гильзы алюминиевые слои при заливке в блок цилиндров вновь немного оплавляются и лучше соединяются с материалом

блока по сравнению с гильзами без алюминиевого покрытия. Проблемы связи, которые при известных условиях могли бы появиться, можно таким способом уменьшить или их избежать.

## 2.4.9. Заливаемые алюминиевые гильзы (ALUSIL®, Silitec®)

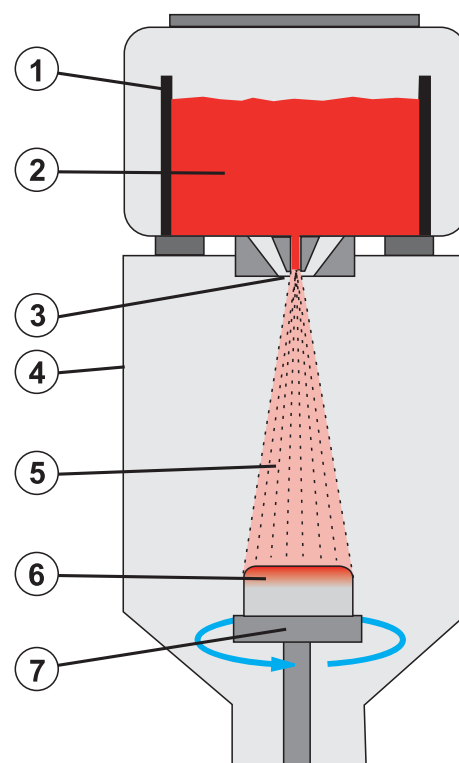
Наряду с изготовлением монолитных блоков цилиндров из ALUSIL®-материала возможно также изготовление блоков цилиндров с заливаемыми алюминиевыми гильзами с высоким содержанием кремния (ALUSIL®, Silitec®). Необходимое для армирования цилиндра обогащение кремнием существует при данном методе только в зоне рабочей поверхности цилиндра. Остальной блок цилиндров состоит из стандартного алюминиево-кремниевого сплава (напр., AISi9Cu3).

### Компактное набрызгивание заливаемых гильз

Здесь речь идёт об относительно новом методе для изготовления алюминиевых гильз с высоким содержанием кремния (Silitec®). Требуемый материал гильз для заливки изготавливается так называемым методом компактного набрызгивания. Ради простоты и понятности в последующем тексте применяется понятие Silitec®. Здесь в одной камере металлический расплав алюминия с помощью распыляющего газа (азот) мельчайше распыляется, и, таким образом, слой за слоем образует заготовку (изобр. 1). Форма конуса распыления обуславливает позднейшую форму полуфабриката. Принципиально с помощью данного метода возможно изготовление труб, шайб, штанг или листов непосредственно в ходе одного рабочего процесса. По технике изготовления компактное набрызгивание находится между спеканием и классическим формообразующим литьём. По сравнению с обычными литейными материалами создается возможность, похоже, как и при спекании, производить материалы необычного состава. Содержание кремния при данном методе может достигать до 25%. Получают очень тонкую структуру с гомогенным распределением элементов и фаз и хорошими возможностями формоизменения.

Таким способом полученный сырой материал в форме болта перерабатывается методом непрерывного выдавливания в трубы, которые затем, распиленные на куски, применяются как заливаемые детали для блока цилиндров (изобр. 3). Для улучшения связи перед заливкой делают струйным способом наружную поверхность гильз шероховатой. Из-за опасности расплавления Silitec®-гильз заливка производится более быстрым методом литья под давлением.

Обработка цилиндров производится как и у прочих алюминиево-кремневых рабочих поверхностях цилиндров. Кристаллы кремния очень тонко распределены в структуре и имеют величину 4 – 10 мкм (изобр. 2). Из-за очень малых размеров частиц раскрытие кристаллов кремния при окончательной обработке рабочих поверхностей цилиндров предъявляет особые требования. У изготовленных данным методом блоков цилиндров используется поэтому в серийном производстве преимущественно раскрытие обработкой едким натром.

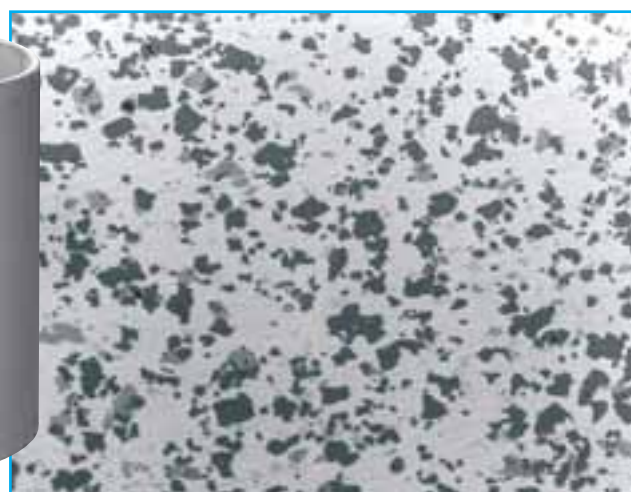


Изобр. 1

1. Литейный тигель
2. Расплав
3. Кольцевое сопло
4. Камера набрызгивания
5. Конус набрызгивания
6. Заготовка
7. Вращающаяся тарелка



Изобр. 3



Изобр. 2

Равномерное распределение кристаллов кремния



## ПРОЦЕССЫ РЕМОНТА И ОБРАБОТКИ



## 3.1 СООБРАЖЕНИЯ И РЕКОМЕНДАЦИИ ПО РЕМОНТУ

Всё чаще мастерская или также ремонтное предприятие должны признавать, что при разработке компонентов транспортных средств текущий, средний или капитальный ремонт по техническим или экономическим причинам конструктором не был предусмотрен. Многие детали или компоненты имеют поэтому одинаковую судьбу и из-за недостатка имеющихся запасных частей даже при малейших неисправностях оказываются в мусоре, хотя при соответствующих затратах времени и Know-how они могли бы быть отремонтированы.

Такая же тенденция обозначается и в развитии блоков цилиндров. Сегодня многократно применяются новые технологии при обработке цилиндров и покрытии рабочих поверхностей; в ремонтном производстве они, за неимением соответствующих устройств по изготовлению и станков для обработки, не могут воспроизводиться.

С помощью описанных далее решений по ремонту и замене, подходящего

станочного снаряжения, с опытом и сноровкой предприятия по ремонту двигателей всё же удаётся большую часть алюминиевых блоков цилиндров вновь привести в работоспособное и технически безукоризненное состояние.

### 3.1.1. Установление и различие различных технологий рабочих поверхностей

#### Дизельные двигатели

У дизельных двигателей можно исходить из того, что рабочие поверхности цилиндров, как минимум, сейчас ещё – состоят либо из залитой гильзы из серого чугуна, покрыты или методом плазменного напыления, либо дуговым методом напыления проволоки из железа. В настоящее время также соответствующие ALUSIL®- или эквивалентные методы опробываются и разрабатываются дальше. С их помощью уже были достигнуты многообещающие результаты. Серийное применение алюминий-кремниевых рабочих поверхностей у дизельных двигателей по причине высоких технических требований относительно износостойчивости рабочих поверхностей цилиндров и жёсткости блока цилиндров (ключевые слова - максимальное давление в цилиндре) в ближайшее время ещё не предусматривается.

#### Бензиновые двигатели

У бензиновых двигателей в случае алюминий-кремниевых блоков цилиндров ALUSIL®-метод проторил себе широкую дорогу. Методы обработки и раскрытия разработаны до такой степени, что потенциал алюминий-кремниевых блоков цилиндров тем временем может быть полностью исчерпан. Нерешённые проблемы имеются, однако, по различным бензиновым двигателям прямого впрыска, у которых в настоящее время дело ещё идёт об оптимизации свойств трения и износа и, тем самым, износостойкости. Рядные двигатели и двигатели с V-образным расположением цилиндров, произведённые до примерно середины 1990-х годов, могут быть снабжены никелевым и хромовым покрытием рабочих поверхностей цилиндров. Прежде всего, однако, одноцилиндровые двигатели, напр., мотоциклетных двигателей, были оснащены никелевым и хромовым покрытием.

Различение, идёт ли речь о покрытых рабочих поверхностях (никель, хром) или об алюминий-кремниевых рабочих поверхностях (ALUSIL®, LOKASIL®, Silitec®), в сомнительных случаях можно провести с помощью отвёртки или похожего предмета. При непокрытых алюминий-кремниевых рабочих поверхностях цилиндров остриё отвёртки легко проникнет в рабочую поверхность и оставит царапину (рекомендуется производить пробу в той зоне рабочей поверхности цилиндра, где не проходят поршневые кольца). У цилиндров с никелевым или хромовым покрытием остриё не сможет проникнуть вглубь и оставит только лёгкие следы на рабочей поверхности или вообще никаких. Следующим признаком покрытой никелем рабочей поверхности цилиндра является желтоватый по сравнению с алюминием цвет никеля. Далее на покрытых никелем рабочих поверхностях цилиндров имеются





# Ремонт алюминиевых блоков цилиндров ПРОЦЕССЫ РЕМОНТА И ОБРАБОТКИ

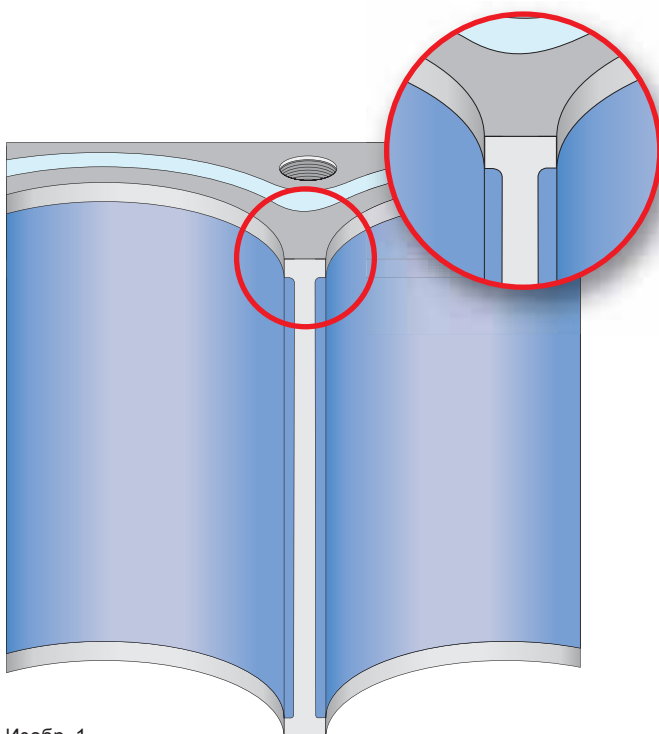
следы хонингования. Это оттого, что для рабочих поверхностей цилиндров после покрытия никелем требуется ещё последующая операция хонингования. В противоположность этому на алюминивно-кремниевых хонингования.

В целом можно сказать, что везде, где проба царапанием дает положительный результат и остаётся царапина, имеется алюминивно-кремниевая ALUSIL®-методу. Далее возможно применение ALUSIL®-гильзы, если это необходимо из-за повреждения (см. главу “3.2.2. Установка гильз в алюминиевых блоках цилиндров”).

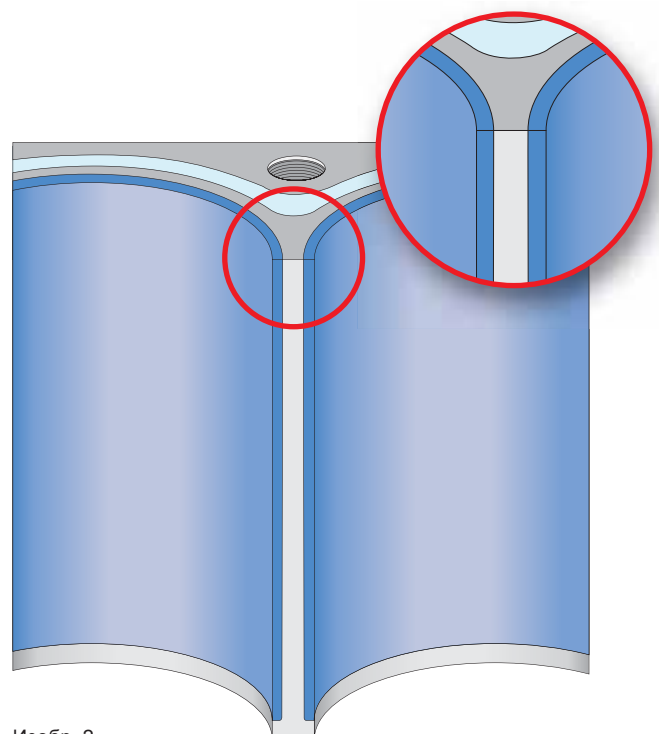
Несколько труднее установить, идёт ли речь о заливаемых гильзах из серого чугуна или о покрытых железом или никелем рабочих поверхностях цилиндров. В ходе ремонта, однако,

не требуется обязательно различать никелевое покрытие от железного.

Применимое решение по ремонту – одно и то же для обоих исполнений (см. главу “3.1.6. Изношенные покрытые никелем, хромом или железом рабочие поверхности цилиндров”). Поэтому нужно только установить, идёт ли речь о залитой втулке из серого чугуна или о покрытии. У залитой втулки из серого чугуна распознаваемо чётко различимое отличие цвета от алюминия. Либо переход находится в зоне рабочей поверхности на удалении в несколько мм от верхнего или нижнего конца цилиндра (изобр. 1), либо гильза из серого чугуна доходит до уплотнительной поверхности головки блока цилиндров и здесь различается по цвету на уплотнительной поверхности (изобр. 2).



Изобр. 1



Изобр. 2



### 3.1.2. Наличие подходящих ремонтных поршней

Решающий критерий при выборе метода ремонта - наличие подходящих ремонтных поршней. Поэтому принципиально следует, прежде всего, установить, предложены ли и какие поршни для ремонтируемого двигателя. Для всех позже покрываемых или легированных лазером рабочих поверхностей цилиндров по крайней мере у производителей двигателей не имеется никаких поршней большего размера. Производители двигателей исходят, как правило, из того, что такие двигатели, из-за недостатка соответствующих ремонтных установок и установок для покрытия, не могут быть отремонтированы.

Для концепций ALUSIL<sup>®</sup>-, LOKASIL<sup>®</sup> und Silitec<sup>®</sup>, а также заливаемых гильз из серого чугуна теоретически, как минимум, возможно растачивание в следующий больший размер. Тем самым, поскольку при данных технологиях не имеется никакого покрытия цилиндра,

после растачивания получается вновь поверхность материала, пригодная для окончательной обработки. Единственной предпосылкой для растачивания является наличие поршней больших размеров. Их наличие в качестве запасных частей не всегда обеспечивается. У двигателей частого использования и производимых в больших количествах интерес производителей предложить запасные поршни выражен, конечно, яснее, чем у наиболее дорогих двига-

телей с большим объемом, которых производится мало. Другими словами: наличие поршней большего размера отталкивается от потребности и потенциала сбыта.



Изобр. 1

### 3.1.3. Ремонтируется ли алюминиевый блок цилиндров?

Известный изготовитель двигателей предписывает, что определённые блоки цилиндров должны быть полностью заменены, если крышки коренных подшипников коленчатого вала открывались. Из-за снятия нагрузки с болтов внутренние стыки ослабли бы, и это привело бы к поводке постели подшипников. Указанный изготовитель двигателей поставляет, поэтому, блок цилиндров, коленчатый вал, болты коренных подшипников, и т.д., только как комплект. Отдельные детали для данного блока цилиндров не приводятся в каталоге запасных частей данного изготовителя двигателей и им не поставляются.

Мы просто приводим данное высказывание без оценки, поскольку знаем, что на многих предприятиях по ремонту двигателей есть способные специалисты, видящие особую задачу в том, чтобы предложить своим заказчикам технически безукоризненный и экономически эффективный ремонт двигателя.

Требования по качеству ремонтируемых двигателей, разумеется, не так высоки, как, например, в серийном производстве. Так, например, перекося в пределах 5 мкм может представлять собой для поставщика серийной продукции значительную проблему, в то время как предприятие по ремонту двигателей такие незначительные

отклонения имеющимися у него средствами измерения часто даже не может измерить, а если и может, то только приблизительно. В сомнительных случаях здесь также действует принцип «Лучше попробовать, чем изучать». После демонтажа коленчатого вала и повторной затяжки крышки подшипников возможно, в кратчайшее время, определить, какого порядка перекося постели подшипников. В общем можно сказать, что перекося постели подшипников должен быть меньше, чем зазор в коренных подшипниках.

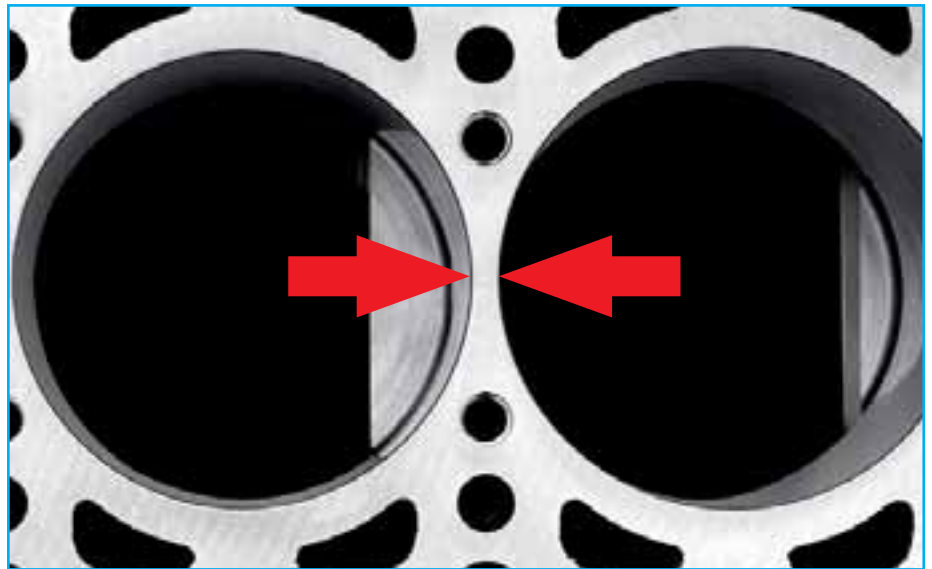


## 3.1.4. Когда рекомендуется применение ремонтных гильз цилиндра?

Когда повреждены только отдельные рабочие поверхности цилиндров в результате, например, повреждения клапана или поршня, рекомендуется поставить гильзу цилиндра только в повреждённом цилиндре. Полное обновление и переработка всех цилиндров блока двигателя, а также установка ремонтных гильз из-за большого объёма материалов и трудоёмкости ремонта не особенно рекомендуется. Это относится как к алюминивно-кремниевым технологиям рабочих поверхностей, так и к покрытым никелем или железом рабочим поверхностям. Следует всегда предпочитать растачивание ещё годных для ремонта алюминивно-кремниевых рабочих поверхностей постановке ремонтных гильз. Не всегда можно

избежать непреднамеренного перекоса или ослабления блока цилиндров в ходе ремонта. От части перемычки между цилиндрами изготовлены очень узкими. Иногда перемычка имеет толщину всего 5–7 мм (изобр. 2). Если в соседних цилиндрах устанавливаются гильзы, то между изготавливаемыми основными отверстиями цилиндров остаются очень узкие перемычки. Это может при определённых условиях отрицательно

повлиять с точки зрения стабильности. Конечно, с технической точки зрения лучше, сохранить хорошие монолитные свойства блока, насколько это только возможно, чем намеренно создавать неоднородные связи. Лучше ремонтировать «столько, сколько необходимо», чем «столько, сколько возможно».



Изобр. 2



### 3.1.5. Изношенные и повреждённые алюминиево-кремниевые рабочие поверхности цилиндров

#### Изношенные алюминиево-кремниевые рабочие поверхности цилиндров

Ремонт цилиндров у двигателей с алюминиево-кремниевыми рабочими поверхностями цилиндров (ALUSIL<sup>®</sup>, LOKASIL<sup>®</sup>, Silitec<sup>®</sup> и т.д.) может производиться аналогично обработке

серого чугуна. Это означает, что блок цилиндров можно привести с помощью растачивания и хонингования в следующий ремонтный размер вновь в работоспособное состояние; затраты

времени и материалов при этом разумны. Обработка цилиндров описывается подробно, начиная с главы 3.3 “Обработка алюминиево-кремниевых рабочих поверхностей цилиндров”.

#### Повреждённые алюминиево-кремниевые рабочие поверхности цилиндров

Для повреждённых рабочих поверхностей цилиндров, изготовленных с помощью методов ALUSIL<sup>®</sup>-, LOKASIL<sup>®</sup>-, Silitec<sup>®</sup> или сравнимых с ними (лазерное легирование), в программе поставки KS имеются заготовки гильз из ALUSIL<sup>®</sup>-сплава (AlSi17Cu4Mg) двух различных размеров (см. главу 3.2.4. «Изготовление необходимых гильз цилиндров»). Состав материала, из которого изготовлены ALUSIL<sup>®</sup>-заготовки, идентичен составу первоначального материала, из которого изготовлены блоки цилиндров по методу ALUSIL<sup>®</sup>.

Размер частиц отделённых первичных кристаллов кремния, отличающаяся от размеров частиц при LOKASIL<sup>®</sup> und Silitec<sup>®</sup>, играет при ремонте или для

свойств скольжения, скорее, второстепенную роль. Размер частиц кремния при вышеназванных методах по технологическим причинам различен. В целом считается, что большие кристаллы кремния при окончательной обработке (хонингование и раскрытие) более выгодны и не выламываются легко из стенки цилиндра.

Очень маленькие размеры частиц кремния у гильз Silitec<sup>®</sup> образуются из-за технологического метода изготовления (компактное набрызгивание) и последующего необходимого формообразования (бесконечное прессование). При больших размерах частиц ухудшились бы свойства формообразования, так что желаемая величина частиц кремния - компромисс между свойства-

ми формообразования и окончательной обрабатываемостью. Применение ALUSIL<sup>®</sup>-гильз в блоке цилиндров, изготовленном по методу Silitec<sup>®</sup>, представляет собой поэтому технически безукоризненное решение.

Как требуемые гильзы изготавливаются, применяются и обрабатываются, изложено подробно, начиная от главы 3.2. “Установка гильз цилиндров из алюминия и серого чугуна”.

### 3.1.6. Изношенные рабочие поверхности цилиндров с покрытием из никеля, хрома или железа

Ремонт подобных рабочих поверхностей цилиндров путём растачивания в больший ремонтный размер невозможен. Покрытие рабочих поверхностей очень тонкое и было бы при растачивании полностью удалено. Последующее покрытие возможно произвести только в соответствующим образом оснащённых специальных фирмах, которые могут отдельные цилиндры (напр., мотоциклетных моторов) вновь покрыть никелем. Для многоцилиндровых двигателей не имеется, практически, никаких шансов найти соответствующую фирму,

которая бы могла произвести такие работы. По покрытиям железом (плазменный напыскиваемый слой, расплавление электрической дугой) не известно вообще никаких фирм, которые были бы в состоянии покрыть отдельные блоки цилиндров.

Для повреждённых рабочих поверхностей цилиндров имеет смысл ремонтировать всегда только повреждённые отверстия цилиндров. Имеет ли смысл оснащать подобные двигатели полностью гильзами из серого чугу-

на, зависит от трудоёмкости, а также от ожидаемого результата. Полное оснащение гильзами рекомендуется меньше всего для ещё имеющихся блоков цилиндров, вызывающие большие затраты. Для алюминиевых двигателей старых транспортных средств, имеющих ценность для любителей, или олдтаймеров, для которых не имеются новые блоки цилиндров, полное оснащение гильзами из серого чугуна является, единственной возможностью спасти блок цилиндров и, тем самым, вывести транспортное средство вновь на дорогу.



### Указание

В дополнение стоило бы здесь ещё указать, что для вышеприведённых покрытий в качестве замены можно говорить только о гильзах из серого чугуна. ALUSIL®-гильзы невозможно применить, поскольку для ALUSIL®-рабочих поверхностей цилиндров требуются поршни, покрытые железом (в последнее время также и пластмассой). Имеющиеся для вышеназванных двигателей поршни не располагают соответствующим покрытием, что исключает переход к ALUSIL®-рабочим поверхностям цилиндров. Последующее покрытие имеющихся поршней невозможно.

### Рекомендация

Из-за изменяющегося поведения теплового расширения при постановке гильз из серого чугуна в ранее покрытые отверстия цилиндров (гильза из серого чугуна нагревается медленнее) мы рекомендуем увеличение монтажного зазора поршня на 0,01–0,02 мм. Предусмотренный диаметр цилиндра должен быть на эту величину увеличен.

### 3.1.7. Повреждённые легированные лазером рабочие поверхности цилиндров

Сюда относится то же, что и для покрытых железом рабочих поверхностей цилиндров. Растачивание в больший размер невозможно, т.к. легированный кремнием слой очень тонок. По этой причине поршней большего размера не

имеется. Поскольку речь идёт об алюминиево-кремниевых рабочих поверхностях цилиндров и поршни, а также поршневые кольца, как при ALUSIL®-методе, скользят по раскрытым, выступающим кристаллам кремния, то

ремонт цилиндров может производиться установкой ALUSIL®-гильз. Таким образом, диаметры цилиндров могут остаться теми же и оснащаться серийными поршнями.

## 3.1.8. Установление существующих характеристик рабочих поверхностей цилиндров

Для оценки качества хонингования рабочие поверхности цилиндров могут быть проверены после окончательной обработки прибором измерения шероховатости. Из-за большого количества различных двигателей в рамках данной брошюры невозможно привести сравнительные данные по каждому двигателю. Каждому, разумеется, понятно, что изготовители двигателей не выдают своих данных по изготовлению. Поэтому в разделе по обработке, начиная с главы “3.3. Обработка алюминиевых рабочих поверхностей цилиндров”,

могут быть указаны только ориентировочные данные. Каждое предприятие по ремонту двигателей имеет, однако, возможность при наличии прибора измерения шероховатости (см. MSI-каталог “Инструменты и средства поверки”) замерить до переработки поверхности скольжения предназначенного для ремонта блока цилиндров. При этом измеряют по необходимости в зоне, которую не проходит поршень, в верхней или нижней части цилиндра. Полученные таким образом данные должны быть для ремонта достаточно

точными. Достижимы ли измеренные данные затем в процессе обработки, зависит, в конечном счёте, от имеющегося оснащения, от рук и опыта предприятия по ремонту двигателей.

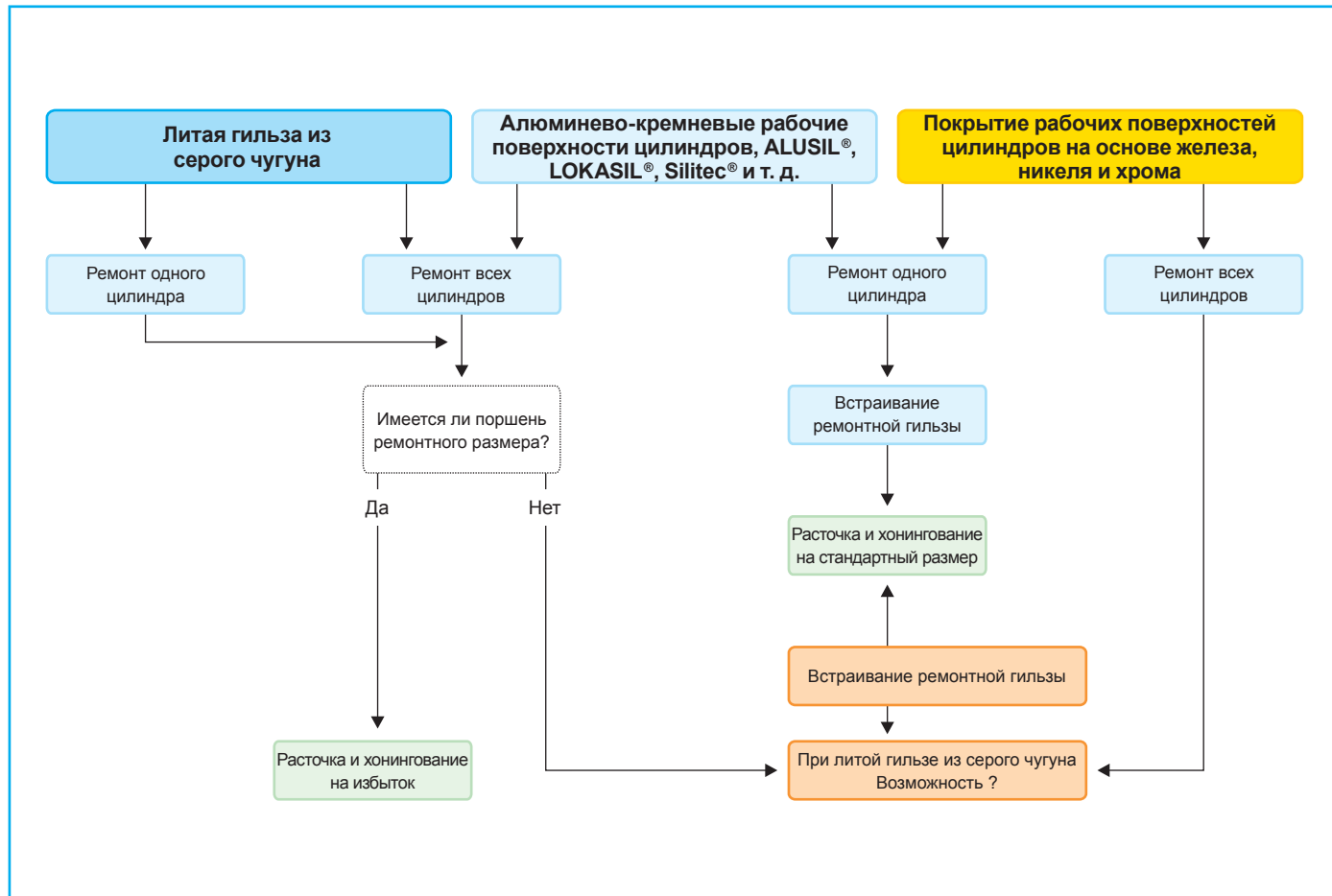


Изобр. 1



## 3.1.9. Обзор ремонтных возможностей

Последующий обзор наглядно показывает возможные пути ремонта с чисто технической точки зрения более упрощённо в виде графика. Имеет ли тот или иной ремонт смысл в экономическом отношении зависит от объёма, ситуации по затратам для услуг специалистов (зарботная плата) и должен быть рассмотрен отдельно.



Изобр. 2



## 3.2 УСТАНОВКА АЛЮМИНИЕВЫХ ГИЛЬЗ И ГИЛЬЗ ИЗ СЕРОГО ЧУГУНА

### 3.2.1. Гильзы для блоков цилиндров из серого чугуна

Данный раздел описывает, каким образом сухие гильзы из серого чугуна могут быть встроены в блоки цилиндров из серого чугуна, соотв., каким образом они могут быть заменены. Здесь имеются некоторые различия с последующими главами, в которых идёт речь об установке алюминиевых гильз или гильз из серого чугуна в алюминиевые блоки цилиндров.

У блоков цилиндров из серого чугуна применяются, в основном, два вида сухих гильз. При первом исполнении речь идёт о так называемых Slip-fit-гильзах, при втором - о Press-fit-гильзах. Иначе, чем у алюминиевых блоков цилиндров, изготовитель двигателей предусмотрел с самого начала возможность ремонта путём замены гильзы. Оба вида гильз имеются как запасные части у изготовителя двигателей, а также на свободном рынке запасных частей.

Уже само название даёт понятие о виде и способе монтажа данных гильз. Конструкция одинакова у обоих видов гильз. Оба исполнения имеют наружный диаметр гильзы, изготовленный в размер, а также часто буртик в зоне плоскости разъёма блока цилиндров. Единственное отличие – кроме размеров – состоит в том, что у

Press-fit-гильз рабочие поверхности цилиндров должны после запрессовки окончательно обрабатываться (хонинговаться), в то время как Slip-fit-гильзы уже окончательно обработаны и хонингованы.

Преимущества обоих типов конструкций состоят в том, что блок цилиндров можно путём установки новых гильз ремонтировать вновь и вновь. При Slip-fit-гильзах это может быть произведено даже любым механиком в мастерской, без привлечения станков.



Изобр. 1





### Slip-fit-гильзы

Данные гильзы имеют по сравнению с основным отверстием незначительно меньший диаметр. Благодаря имеющемуся монтажному зазору величиной от  $\approx 0,01$  до  $0,03$  мм данные гильзы можно монтировать и демонтировать от руки без большого усилия. При данной конструкции буртик гильзы абсолютно необходим, для того чтобы в ходе

работы двигателя удерживать гильзу в предусмотренном положении внутри блока цилиндров. При монтаже и затяжке болтов головки блока цилиндров буртик гильзы при прижиме уплотнения головки блока цилиндров зажимается в блоке цилиндров и фиксируется в осевом направлении. Недостатком Slip-fit-гильз является малый зазор между

гильзой цилиндра и основным отверстием гильзы и, тем самым, несколько худшая теплопроводность между гильзой и блоком цилиндров.

### Press-fit-гильзы

Press-fit-гильзы имеют по сравнению с основным отверстием под гильзу несколько больший наружный диаметр. Из-за перекрытия размеров в  $\approx 0,03 - 0,08$  мм (в зависимости от диаметра гильзы) они должны с помощью прессы запрессовываться в блок цилиндров. Из-за прикладываемого усилия запрессовки и напряжения запрессовки в блоке цилиндров гильзы при монтаже могут слегка деформироваться, соотв., стать некруглыми. Для учёта этого гильзы в состоянии поставки вначале имеют ещё на  $1$  мм меньший внутрен-

ний диаметр (Semi-finished) и должны быть после запрессовки обработаны заключительным растачиванием и хонингованием в окончательный размер. Поскольку данный тип гильз получает в блоке цилиндров прессовую посадку, то буртик гильзы для её фиксации в блоке цилиндров у некоторых конструкций блоков не является необходимым, соотв., не предусмотрен.

Для Press-fit-гильз с буртиком, однако, рекомендуется этот буртик оставлять. Особенно в критических эксплуата-

ционных ситуациях, если дело доходит до заклинивания поршня в цилиндре, поверхностного запрессовывания по наружному диаметру гильзы часто недостаёт для поддержания её в определённой позиции. С помощью фрикционного замыкания поршня при заклинивании гильза затягивается вниз и буквально перемалывается щёками кривошипа коленчатого вала.



### 3.2.2. Установка гильз в алюминиевых блоках цилиндров

Гильзы из серого чугуна имеют по сравнению с алюминием блока цилиндров меньшее удельное температурное расширение. При эксплуатации гильзы из серого чугуна растянутся примерно только в половину меньше, чем окружающий алюминиевый блок цилиндров. По этой причине натяг (прессовая посадка) в алюминиевом блоке цилиндров должен быть больше, чем в блоке цилиндров из серого чугуна. Из-за большего натяга и меньшей прочности алюминиевого блока цилиндров гильзы

из серого чугуна нельзя запрессовывать. Требуемое давление запрессовки при определённых условиях разрушило бы блок цилиндров.

Алюминиевые гильзы, хотя и имеют одинаковый коэффициент температурного расширения с алюминиевым блоком цилиндров, однако из-за их меньшей прочности могут быть при запрессовке деформированы или разрушены. Алюминиевые гильзы, к тому же, из-за необходимой поверхностной

запрессовки сразу же заклинило бы в основном отверстии. Необходимое давление запрессовки резко увеличилось бы, и гильза, а также блок цилиндров, были бы разрушены.



Изобр. 1



#### Внимание!

Если в алюминиевом блоке цилиндров устанавливаются ремонтные гильзы из алюминия или серого чугуна, то они должны быть принципиально установлены горячей посадкой.

Исполнения Slip-fit-гильз, как они часто применяются в блоках цилиндров из серого чугуна, по соображениям прочности вообще невозможно реализовать в алюминиевых блоках цилиндров. Запрессовка гильз из серого чугуна и алюминия в алюминиевые блоки цилиндров невозможна в принципе.

### 3.2.3. Формообразование посадки гильзы в алюминиевых блоках цилиндров.

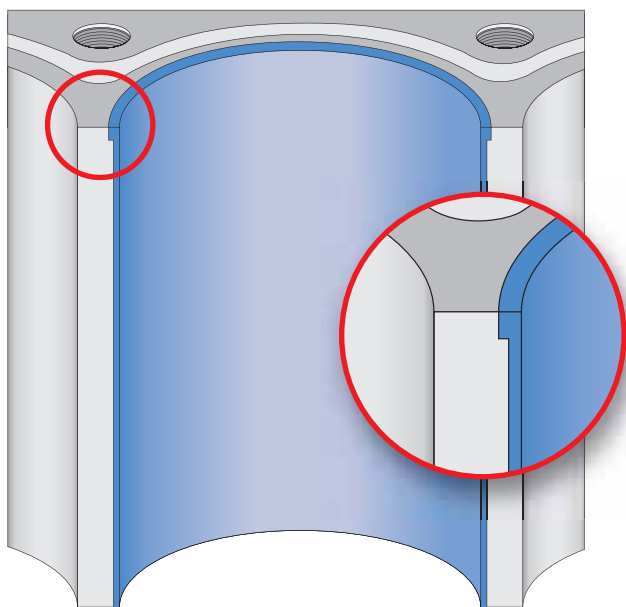
При осуществлении посадки гильзы в алюминиевом блоке цилиндров имеются две различные возможности формообразования. Они представлены на нижеследующих изображениях. Буртик гильзы, удерживающий гильзу механически, в алюминиевых цилиндрах не обязателен, соотв., возможен не при любой конструкции. Благодаря большому перекрытию размеров между гильзой и основным отверстием гильзы сидят прочно в основном отверстии и без буртика. Основное преимущество буртика гильзы – точно определяемый упор гильзы при процессе горячей запрессовки. Поскольку данный процесс должен происходить быстро, не остаётся времени на выверку гильзы в основном отверстии. Гильза должна быть введена одним приёмом. Точно определяемый упор в форме буртика или глухого отверстия здесь необходим. Основное отверстие для гильзы

цилиндра с буртиком представлено на изображении 2.

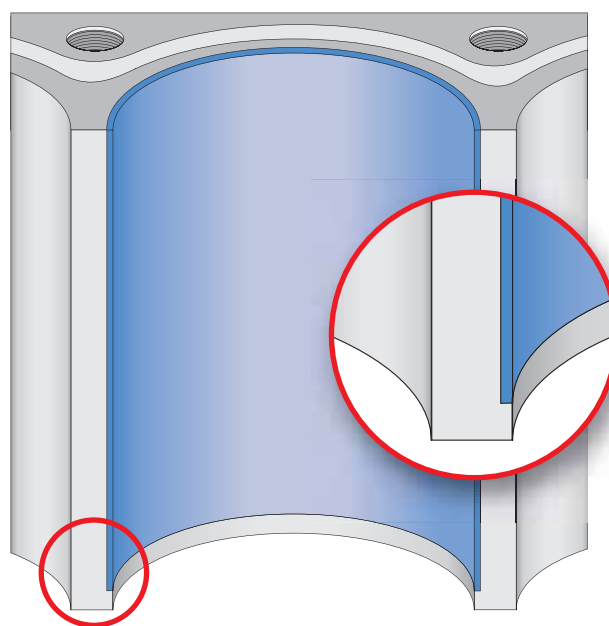
Из-за становящихся всё меньше и меньше расстояний между цилиндрами и очень узких перемычек между двумя соседними цилиндрами конструктивно остаётся мало места для введения гильзы. Буртик гильзы в зоне уплотняемой поверхности обостряет дополнительно проблематику установки. Исполнение с буртиком рекомендуется поэтому, в основном, для блоков цилиндров с неотливаемыми совместно трубами цилиндров, соотв., для блоков, перемычки которых достаточно широки для реализации буртика.

То, что можно обойтись и без буртика, показано на изображении 3. Для того, чтобы придать гильзе точно определённое положение в блоке цилиндров при горячей посадке, а также при

эксплуатации, основное отверстие не достигает конца рабочей поверхности. Образующийся уступ (кромка на рабочей поверхности) служит здесь упором, который берёт на себя функцию отсутствующего буртика гильзы. Побочный эффект данного исполнения – экономия времени, поскольку отпадает изготовление буртика, соотв., посадки буртика. По причине возникающих проблем из-за того, что расстояния между цилиндрами становятся меньше, здесь может идти речь об исполнении, которое будет всё шире применяться в будущем.



Изобр. 2



Изобр. 3

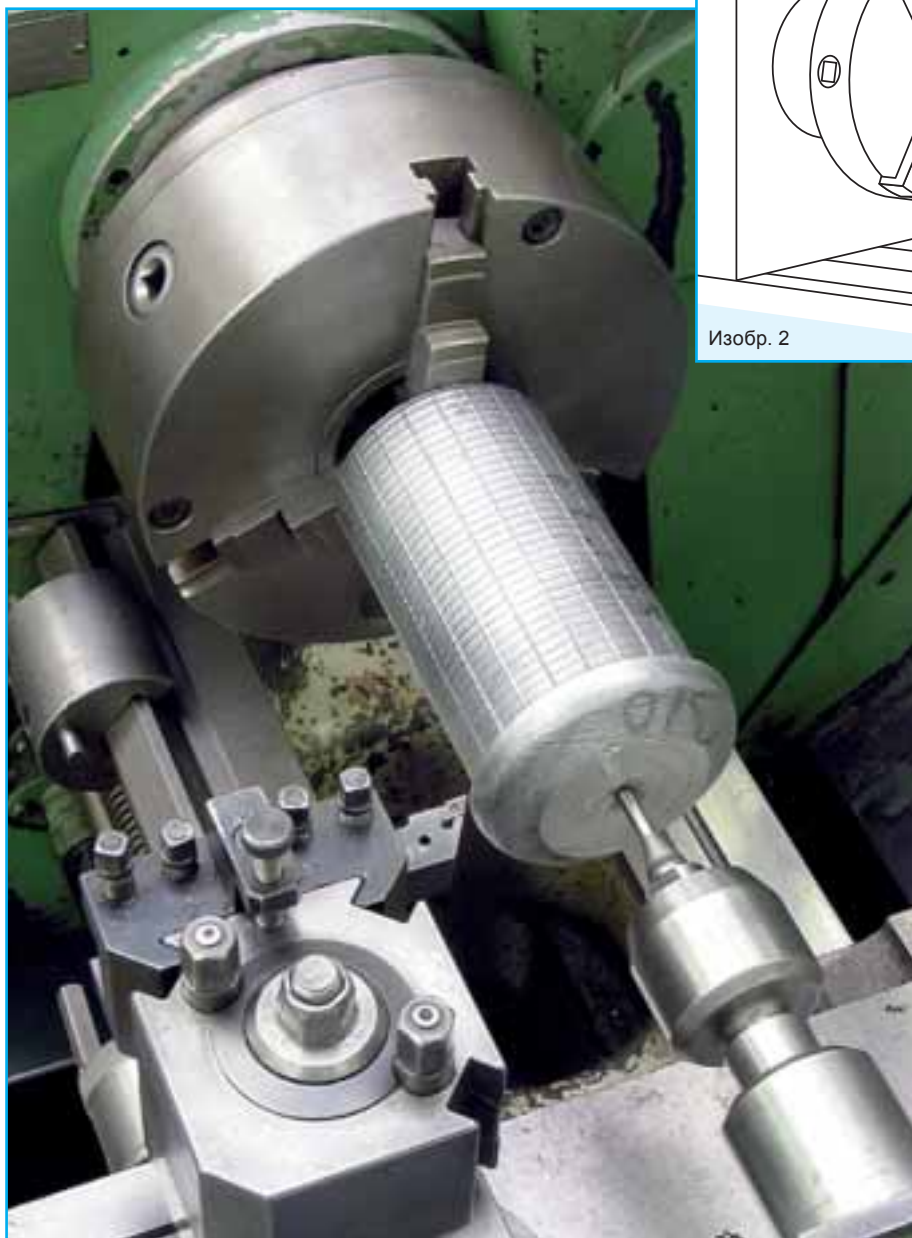
## 3.2.4. Изготовление требуемой гильзы (ALUSIL<sup>®</sup>, отливка из серого чугуна)

По причине больших различий в концепциях блоков цилиндров, а также весьма трудно оцениваемой потребности в деталях и материалах невозможно для каждого отдельного случая предложить готовые гильзы, соотв., полуфабрикаты. Каждое предприятие по ремонту двигателей, занимающееся посредственным и капитальным

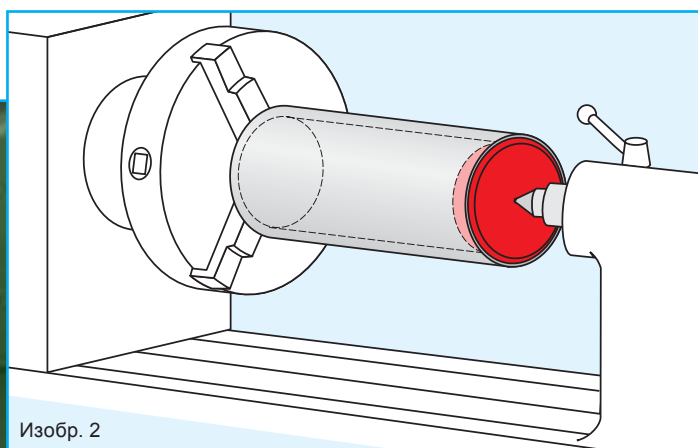
ремонтom алюминиевых блоков цилиндров, должно по этой причине либо изготавливать самостоятельно гильзы из алюминия или серого чугуна, либо заказывать их изготовление.

Для изготовления гильз предприятию по ремонту двигателей требуется токарный станок с достаточно большим

приспособлением для зажима заготовок (изобр. 1). Из-за длины гильзы и из-за того, что, вероятнее всего, не найдётся никакого материала в виде прутка или трубы, рекомендуется при изготовлении гильз применять на токарном станке соответствующее приёмное приспособление в задней бабке (рипшайбу, центр и т.д.) (изобр. 2).



Изобр. 1



Изобр. 2



# Ремонт алюминиевых блоков цилиндров ПРОЦЕССЫ РЕМОНТА И ОБРАБОТКИ

## Алюминиевые гильзы

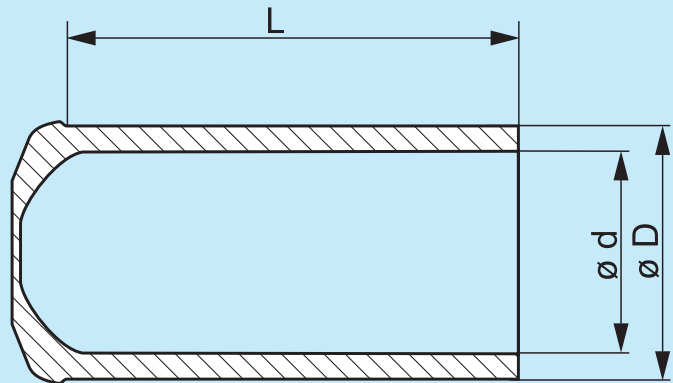
Для изготовления алюминиевых гильз имеются литые цилиндрические заготовки ALUSIL® двух типоразмеров (изобр. 3 и 4). Состав материала данных заготовок идентичен составу

первоначальных ALUSIL®-блоков цилиндров. Данный материал пригоден, однако, не только для ALUSIL®-блоков, но также и для ремонта блоков, изготовленных по методам LOKASIL®

и Silitec®, а также для легированных лазером рабочих поверхностей цилиндров.



Изобр. 3



Изобр. 4

D	d	L	n° KS
85 мм	74 мм	160 мм	89 571 190
105 мм	84 мм	160 мм	89 572 190

## Гильзы из серого чугуна

Для изготовления требуемых гильз из серого чугуна принципиально пригодна любая мокрая или сухая гильза цилин-

дра, имеющая подходящий диаметр и которую можно переработать с нужной целью.

### Указание

Из каталога фирмы MSI Motor Service International GmbH на компакт-диске или из Интернет-магазина MSI Motor Service International GmbH (адрес в Интернете стоит на обратной стороне брошюры) можно выбрать под рубрикой “Ищу по размерам” в разделе гильз подходящие гильзы из серого чугуна.



### Размеры гильз, размеры натяга

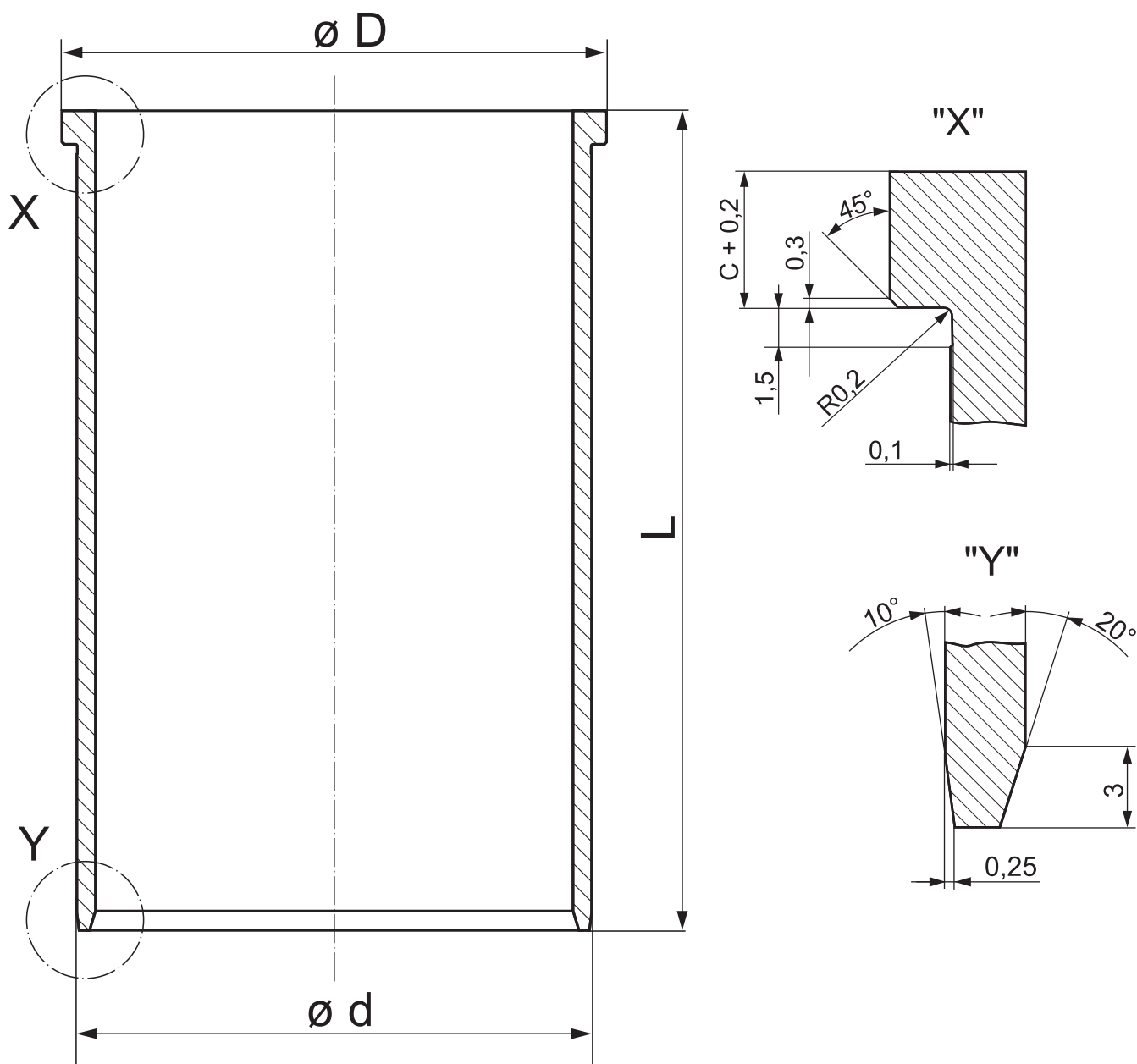
Требуемые ремонтные гильзы могут быть изготовлены по нижеследующим размерам. Размеры действительны как для ALUSIL®, так и для гильз из серого чугуна.

Размер гильзы цилиндра		Заданные значения
Длина гильзы	L	= Длина гильзы + 0,2 мм
Гильза цилиндра-наружный диаметр	∅d	= A + X
Перекрытие (размер натяга)	X	= 0,08–0,1 мм
Требуемая толщина стенки после окончательной обработки цилиндра		≥ 1,5 мм
Максимальная толщина стенки после окончательной обработки цилиндра		3 мм
Шероховатость поверхности на наружном диаметре гильзы (∅D)		R <sub>z</sub> 6,3 μm
Шероховатость для прочих обрабатываемых поверхностей		R <sub>z</sub> 25 μm
Допускаемая некруглость гильзы		0,02 мм

Размеры буртика гильзы		Заданные значения
Диаметр буртика	∅D	= ∅d + 2 мм
Высота буртика		= C + 0,2 мм

Размеры основного отверстия цилиндра		Заданные значения
Диаметр основного отверстия гильзы	A	
Диаметр под буртик	B	= ∅D + 0,1 мм
Высота под буртик	C	= 4–5 мм

При соблюдении точной геометрии изготавливаемых гильз рекомендуется толщину стенки гильзы перед запрессовкой выдерживать как можно большей. Это означает, что гильзы только после горячей запрессовки и окончательной обработки путём сверления и хонингования приводятся к требуемой толщине стенки от 1,5 до 3 мм. Тем самым гильзы перед и после установки остаются большей частью круглыми и их можно при горячей запрессовке хорошо ввести в основное отверстие. Благодаря большей толщине материала во время горячей запрессовки остаётся несколько больше времени, пока температуры не сравняются и гильза не затвердеет. Также и измерение наружного диаметра при изготовлении гильзы точнее, чем у тонкой гильзы, которая только под давлением измерительного инструмента может деформироваться на несколько сотых долей миллиметра.



Изобр. 1



## Рекомендация

Из-за очень малого различия размеров между гильзой и основным отверстием гильзы часто происходит так, что основное отверстие бывает просверленным на несколько долей миллиметра больше, и уже изготовленная гильза

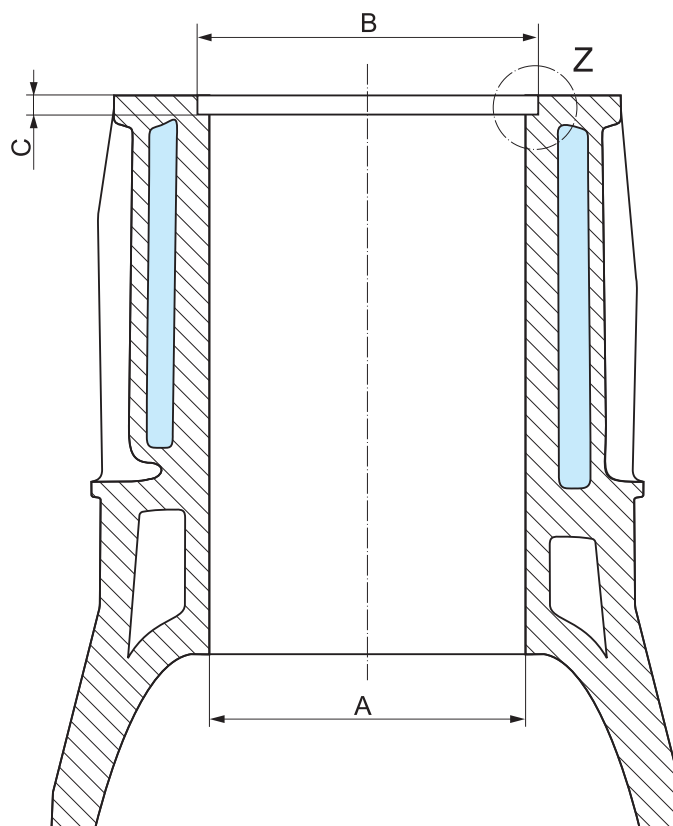
оказывается, тем самым, маленькой при таком диаметре. Поэтому рекомендуется, вначале изготовить основное отверстие гильзы в блоке цилиндров, затем измерить его прибором с большой точностью для внутренних

поверхностей, и только после этого точить гильзу в подходящий размер. Тем самым обеспечивается необходимое перекрытие (натяг).

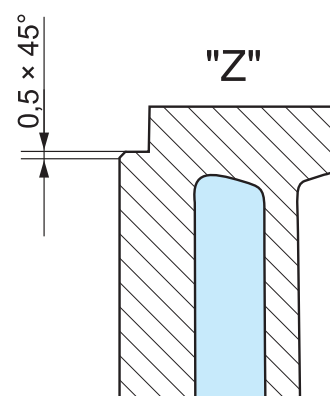
### 3.2.5. Изготовление основного отверстия гильзы в блоке цилиндров

Крышка коренных подшипников коленчатого вала монтируется с вложенными вкладышами подшипников (поработавшими или новыми) и затягивается с моментом затяжки, предписанным изготовителем двигателя. После этого блок цилиндров устанавливается на сверлильном станке, грубо выверяется и затем закрепляется. После этого предпринимается точная выверка путём подкладывания выравнивающих плит или поворотом стола станка, и блок цилиндров приводится в окончательное положение обработки.

Для обеспечения того, чтобы отверстия цилиндров в процессе обработки находились точно под прямым углом к оси коленчатого вала, рекомендуется выверку блока производить не только с помощью плоскости разъёма блока цилиндров, но и проверять прямой угол также путём вертикального обхода отверстий цилиндров (вдоль или поперёк к оси коленчатого вала) индикатором часового типа. Самый точный путь к точной выверке блока цилиндров на станке – это, однако, промер постели коренных подшипников коленчатого вала и выверка блока цилиндров по осям X и Y, имея базой ось коленчатого вала. Возможно имеющиеся погрешности плоскопараллельности уплотняемой поверхности плоскости разъёма головки цилиндров и положения под прямым углом отверстий цилиндров, возникшие при предыдущих операциях обработки, могут быть при таком методе исключены, соотв., исправлены. Данный подход рекомендуется, в особенности, тогда, если обработка плоскости разъёма блока цилиндров и отверстий цилиндров необходима в два и более проходов, как при V- и W-формах взаимного расположения цилиндров.



Изобр. 1



Изобр. 2





# Ремонт алюминиевых блоков цилиндров

## ПРОЦЕССЫ РЕМОНТА И ОБРАБОТКИ

Для изготовления отверстия под гильзы могут применяться твердосплавные или снабжённые алмазом инструменты. Качество поверхности отверстия при этом тем выше, чем выше число оборотов, меньше слой снимаемого материала и острее инструмент. Для достижения круглых и точных по размеру отверстий рекомендуются нижеследующие операции для основных отверстий гильз:

### 1-й шаг:

предварительное сверление со снятием припуска максимально 0,5 мм за проход

### 2-й шаг:

чистовое сверление со снятием припуска на 0,1 мм

Следующие операции относятся только к гильзам с буртиком. См. главу “3.2.3. Формообразование посадки гильзы у алюминиевых блоков цилиндров”.

### 3-й шаг:

изготовление и расточка под буртик на требуемую глубину “С”

### 4-й шаг:

снятие фаски на верхней кромке цилиндра, во избежание трудностей посадки от погрешностей формы между буртиком гильзы и верхней кромкой цилиндра (рекомендуемый размер: 0,5 мм x 45° (см. изображении 2)

Размеры основного отверстия цилиндра	Заданные значения	
Диаметр основного отверстия гильзы	A	
Диаметр под буртик	B	= $\varnothing D + 0,1$ мм
Высота под буртик	C	= 4–5 мм

### Оснащение гильзами соседних цилиндров

Каждый блок цилиндров отличается от других. Не всегда удаётся предсказать, как поведёт себя материал при среднем или капитальном ремонте. Для блоков цилиндров с совместно отливаемыми цилиндрами и узкой перемычкой (изобр. 3) рекомендуется вначале изготовить только одно основное отверстие и запрессовать гильзу нагретую. Соседний цилиндр будет тогда расточен и оснащён гильзой в совершенно отдельных операциях. Деформации основного отверстия соседнего цилиндра, которые при определённых условиях возникают при горячей запрессовке первой гильзы, могут быть тем самым сведены к минимуму или исключены.

В блоках цилиндров с не совместно отливаемыми свободно стоящими цилиндрами (изобр. 4) не имеется подобных проблем перекоса, благодаря отсутствующим механическим связям с соседними цилиндрами. Основные отверстия здесь могут быть расточены одно непосредственно за другим.



Изобр. 3



Изобр. 4

## 3.2.6 Оснащение гильзами соседних цилиндров

### Горячая запрессовка гильз с применением сухого льда

С помощью сухого льда гильзы могут охлаждаться примерно до  $80^{\circ}\text{C}$ . Относительно простая возможность приготовления сухого льда - применение наполненной в сифонные баллоны  $\text{CO}_2$  (углекислоты). К физическому принципу: при выходе газа образуется, вследствие внезапного расширения, сухой лёд. Сухой лёд может собираться в изолированном резервуаре. Данный изолированный резервуар должен удовлетворять нужным требованиям в части изоляции и прочности. Целесообразно применение кожаного мешка, как это показано на изображении 1. Для охлаждения гильзы кладут в соответствующий футляр (достаточно бумажной коробки) и обкладывают сухим льдом.

### Горячая запрессовка гильз с применением жидкого азота

Гильзу цилиндра кладут в жидкий азот (изобр. 2); она приобретает при этом температуру от  $-180^{\circ}$  до  $-200^{\circ}\text{C}$ . Жидкий азот можно получить у местного продавца газом.



Изобр. 1



Изобр. 2



## Подогрев блока цилиндров

Идеальной для подогрева блока цилиндров является печь подогрева соответствующего размера (изобр. 3). Блок цилиндров помещается в печь, нагретую до 120–140° С, и остаётся там примерно на 20-30 минут. Подогрев блока цилиндров может производиться также в горячей масляной ванне. Основные отверстия должны быть перед горячей запрессовкой очищены от прилипшего масла. Ни в коем случае нельзя блок цилиндров подогревать открытым пламенем. Неравномерный подогрев блока цилиндров может вызвать остаточное коробление материалов и сделать блок цилиндров непригодным.

Для обеспечения надёжной установки необходима разность температур между блоком цилиндров и гильзой около 200° С.

Перед установкой алюминиевых гильз с применением жидкого азота подогрев блока цилиндров не обязателен. Если всё же имеется такая возможность, в общем, рекомендуется подогрев блока цилиндров до 100–120° С.



Изобр. 3

## Указание

При установке гильзы из серого чугуна в корпус алюминиевого блока цилиндров следует, из-за меньшего теплового расширения/усадки гильзы из серого чугуна как правило, блок цилиндров подогреть.



### Установка гильзы цилиндра

Установка гильзы цилиндра (изобр. 1) вообще проста. Благодаря охлаждению гильзы цилиндра её диаметр уменьшается примерно на 0,15 мм, в то время как благодаря подогреву блока цилиндров основное отверстие увеличивается примерно на 0,10 мм, - так что при установке гильзы получается – за вычетом желаемого перекрытия в  $\approx 0,1$  мм – монтажный зазор величиной от  $\approx 0,15$  до 0,20 мм. Гильзы всё же должны быть установлены относительно быстро и за один ход. При установке в блок цилиндров гильза должна буквально упасть в основное отверстие. При этом она может при установке в блок цилиндров несколько отскочить. По этой причине гильзу следует моментально дожать с помощью куска дерева или пластмассы, чтобы она не осталась в положении отскока. Гильза сразу же сядет жёстко, как только выравняются температуры гильзы и отверстия. Если гильза сядет жёстко в неправильном положении, то процесс горячей запрессовки прошёл неверно и должен быть повторён. Дожатие – также с помощью прессы – невозможно. Аварийная гильза должна быть тогда высверлена на сверлильном станке и удалена. Тогда вновь растачивают гильзу до остаточной толщины стенки 0,3–0,5 мм и удаляют тонкую остаточную часть с помощью отвёртки.



Изобр. 1

### Торцевание блока цилиндров

После установки гильзы (гильз) и выверки блока цилиндров он подвергается торцеванию (изобр. 2). Слой удаляемого материала должен быть 0,1 мм для обеспечения полной плоскости разъёма блока цилиндров.

#### Важно!

Для наилучшего уплотняющего действия уплотнения головки блока цилиндров шероховатость поверхности плоскости разъёма блока цилиндров должна соответствовать значению, предписанному изготовителем двигателя.



Изобр. 2



## 3.3 ОБРАБОТКА АЛЮМИНИЕВЫХ РАБОЧИХ ПОВЕРХНОСТЕЙ ЦИЛИНДРОВ (KS-процесс хонингования алюминия)

### 3.3.1. Станочное и инструментальное оснащение

Обработка алюминиевых блоков цилиндров отличается от обработки блоков цилиндров из серого чугуна. Нижеприведённые способы обработки по надёжности процесса, а также достижимым результатам тесно опираются на применяемую в серийном производстве обработку алюминиевых цилиндров. Нижеприведённые технологические операции и параметры обработки специально согласованы с предлагаемыми в главе “3.8. KS-инструменты для обработки алюминиевых

цилиндров” KS-инструментами для обработки. Каждое изменение или отступление от этого ухудшает качество поверхности.

Каждое предприятие по ремонту двигателей может, основываясь на нижеследующую информацию, проверить и решить, возможна ли обработка алюминиевых рабочих поверхностей цилиндров на имеющихся на предприятии станках и имеющихся в наличии инструментами. При определённых

обстоятельствах необходимы изменения имеющихся станков для того, чтобы стала возможной обработка с достижением нужных параметров. Описанные в последующих главах процессы обработки дают точные ответы на то, какие ставятся требования к станкам, инструментам и режущим материалам.



Изобр. 3

### 3.3.2. Обзор отдельных технологических операций



Изобр. 1

На изображении 1 схематически представлены отдельные технологические операции обработки. Для обработки алюминиево-кремниевых поверхностей следует подчеркнуть, что каждая из описанных технологических операций важна для конечного результата. Ошибку, совершённую уже при сверлении (напр., применение не того или тупого инструмента, а также невыдерживание параметров обработки), не удастся при последующих операциях скорректировать. То же самое относится к следующей за сверлением операцией хонингования. Только выдерживание названных параметров обработки обеспечивает, что кристаллы кремния, представляющие собой твёрдое и износоустойчивое армирование рабочей поверхности цилиндра, будут точно обработаны и не вырваны.

В серийном производстве собственно хонингование подразделяется на две операции обработки: предварительное и чистовое хонингование. Предварительное хонингование производится в серийном производстве алмазными хонинговальными брусками с металлической связкой и может отпасть при среднем и капитальном ремонте алюминиевых блоков цилиндров. Предварительное хонингование производится в серийном производстве для уменьше-

ния времени обработки и увеличения стойкости инструмента. Предприятию по ремонту двигателей данная операция не даёт преимуществ. Причиной являются большой расход инструмента и требующаяся большая трудоёмкость обработки.

Твёрдость связки у алмазных брусков с металлической связкой сильно влияет на поведение при износе и, тем самым, на эффект самозатачивания брусков. Это означает, что такие инструменты должны время от времени проверяться, соотв., затачиваться для поддержания производительности резания. Если упустить необходимую заточку затупившихся хонинговальных брусков, всё равно останется ещё хорошая производительность резания. Потерю кристаллов кремния на рабочей поверхности цилиндра, которая будет следствием этого, последующими операциями хонингования уже нельзя будет компенсировать. По этой причине мы рекомендуем при чистовом хонинговании применение алмазных хонинговальных брусков со связкой из искусственной смолы. Производительность снятия материала и процесс самозатачивания брусков хороши, результаты обработки оптимальны и несколько большие затраты времени при обработке незначительны.

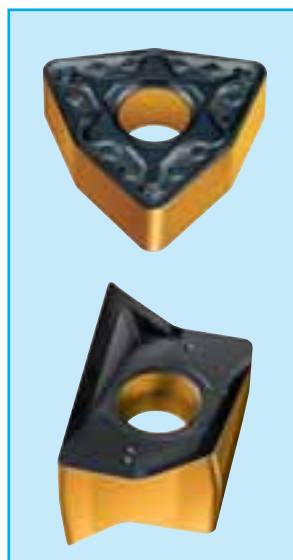
## 3.4 ТОНКОЕ РАСТАЧИВАНИЕ ЦИЛИНДРОВ

### 3.4.1. Расточные инструменты и режущий материал

При серийном производстве блоков цилиндров применяются при ии рабочих поверхностях цилиндров многолезвийные инструменты (изобр. 3). Для ремонта двигателей могут применяться, однако, обычные однолезвийные инструменты. Предпосылкой этого является применение правильного режущего материала.

Чтобы степень разрушения кристаллов кремния в стенке цилиндра поддерживать как можно меньшей, тонкое отверстий цилиндров следует производить PKD-режущими инструментами. PKD это сокращение от Polykristalline Diamanten (поликристаллические алмазы). Речь идёт при этом об искусственных алмазах, которые в процессе спекания в тонко распределённом виде интегрированы в металлическую основу.

У PKD-резьбовых вставок алмазный слой нанесён на подкладку из твёрдого сплава (изобр. 2). Износостойкость поликристаллических алмазов до 500 раз выше, чем у твёрдого сплава. Твёрдость PKD-слоя почти соответствует твёрдости монокристаллического алмаза. Он имеет превосходную механическую износостойкость, высокую вязкость, а также высокую теплопроводность. Только при применении безукоризненных PKD-инструментов обеспечивается то, что интегрированные в металлическую основу кристаллы кремния будут точно и чисто обработаны и не будут вырваны. Поддержание постоянного качества поверхности в пределах одного отверстия возможно, поэтому, только при применении алмазных инструментов.



Изобр. 2 – WALTER AG

#### Указание

Режущие инструменты из твёрдого сплава при сверлении цилиндров применять нельзя. Режущие инструменты из твёрдого сплава при резании очень твёрдых кристаллов кремния изнашивались (затупились) бы в течение короткого времени. При этом давление резания и, тем самым, масштабы разрушения кристаллов в кремниевой основе сильно бы возросли. Из-за более высокого давления резания повреждаются не только лежащие на наружной поверхности кристаллы, но и ломаются кристаллы, находящиеся под наружной поверхностью (ущерб в глубине). При последующем хонинговании эти поломанные кристаллы подрезаются. Хотя при хонинговании они непосредственно



Изобр. 3 – WALTER AG

не выламываются, это только вопрос времени, пока они не будут расшатаны поршневыми кольцами, не выломаются при работе двигателя и не станут причиной абразивного износа поршня и рабочей поверхности цилиндра. Это можно представить себе как разбитое стекло со многими трещинами. Оно может вначале оставаться в раме, не может, однако, противостоять следующей нагрузке и полностью выпадает.



### 3.4.2. Параметры обработки при сверлении

В ходе, по возможности, неразрушающей обработки кристаллов кремния сверление отверстий цилиндров должно быть завершено в 2 технологические операции со снятием слоёв материала по 0,1 мм.

Потребное снятие слоя материала при хонинговании - от 0,03 до 0,05 мм, т.е., при последней операции сверления желаемый диаметр сверления должен получиться от 0,06 до 0,10 меньше, чем окончательный размер цилиндра. Образующийся при сверлении в верхней мёртвой точке заусенец удаляется затем снятием фаски (изобр. 1). Из-за становящихся всё время уже поршневых колец фаска должна быть в любом случае меньше 0,5 мм, чтобы поршневые кольца не отскакивали на фаске при установке поршня в цилиндр. Так поршневые кольца или также перемычки между кольцами могут сломаться.

#### Указание

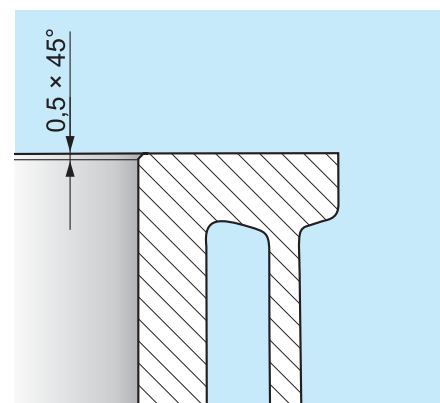
При растачивании установленной ремонтной гильзы, особенно гильзы из серого чугуна, следует обратить внимание на то, чтобы подача и производительность снятия материала не были бы выбраны слишком большими. Причина этого – слишком высокий местный нагрев гильзы и блока цилиндров. Из-за слишком большого поступления тепла в блок цилиндров при сверлении, по причине различного теплового расширения блока цилиндров и установленной гильзы, гильза может освободиться и начать вращаться в блоке цилиндров. В этом случае все предыдущие ремонтные усилия становятся напрасными и нужно начинать всё сначала. Снятие материала при сверлении должно составлять при установленной гильзе из серого чугуна максимально 0,1 мм. Данное значение действитель-

Параметры обработки при растачивании цилиндров	Значение	
рекомендуемая скорость резания (PKD-режущие средства)	400 м/мин	
Число оборотов при обработке относительно диаметра цилиндра	∅	1/мин
	80 мм	1600
	85 мм	1480
	90 мм	1420
	95 мм	1340
	100 мм	1270
Снимаемый слой материала предпоследней обработки растачиванием	0,1 мм	
Снимаемый слой материала последней обработки растачиванием	0,1 мм	
Подача инструмента на оборот (врезающийся инструмент)	0,1 мм	
Желаемая шероховатость поверхности (R <sub>a</sub> )	3,5–4,5 μм	
Требуемый снимаемый слой материала при хонинговании	0,03–0,05 мм	
Передний угол режущей кромки инструмента	10°	
Задний угол режущей кромки инструмента	10°	
Радиус закругления лезвия режущей кромки инструмента	0,8–1,0 мм	

но также для гильз из серого чугуна, запрессованных в цилиндры из серого чугуна. В целом следует при обработке избегать любого образования тепла, соотв., его уменьшать. Соседние отверстия цилиндров следует растачивать только тогда, когда блок цилиндров вновь остынет. Во избежание термических проблем опытное предприятие по ремонту двигателей всегда минует при сверлении соседний цилиндр и сверлят цилиндры через один. Во избежание термических проблем при сверлении рекомендуется применение смазочно-охлаждающих средств (масло-водная эмульсия). Смазочно-охлаждающие средства применяются также в серийном производстве алюминиевых блоков цилиндров; они улучшают качество поверхности отверстий и увеличивают стойкость инструмента.

При среднем и капитальном ремонте

ALUSIL®- и LOKASIL®-рабочих поверхностей цилиндров в следующий ремонтный размер сверления цилиндров не столь обязательно. Особенно при ступенчатых размерах поршней больших размеров с шагом 0,25 мм цилиндры можно и без предварительного сверления очень хорошо с помощью алмазных хонинговальных камней привести в следующий ремонтный размер.



Изобр. 1





## 3.5 ХОНИНГОВАНИЕ

### 3.5.1. Что понимают под хонингованием?

Хонингование – это одна из форм тонкой обработки резанием для достижения точно круглых отверстий при выдерживании определённого качества поверхности. Речь идёт о разнообразно применяемом в промышленности методе окончательной обработки отверстий и цилиндров. В зависимости от случая обработки, хонингование служит для достижения точно определённых шероховатостей, структур поверхности, а также для достижения супергладких поверхностей (последнее - не для рабочих поверхностей цилиндров двигателей внутреннего сгорания).

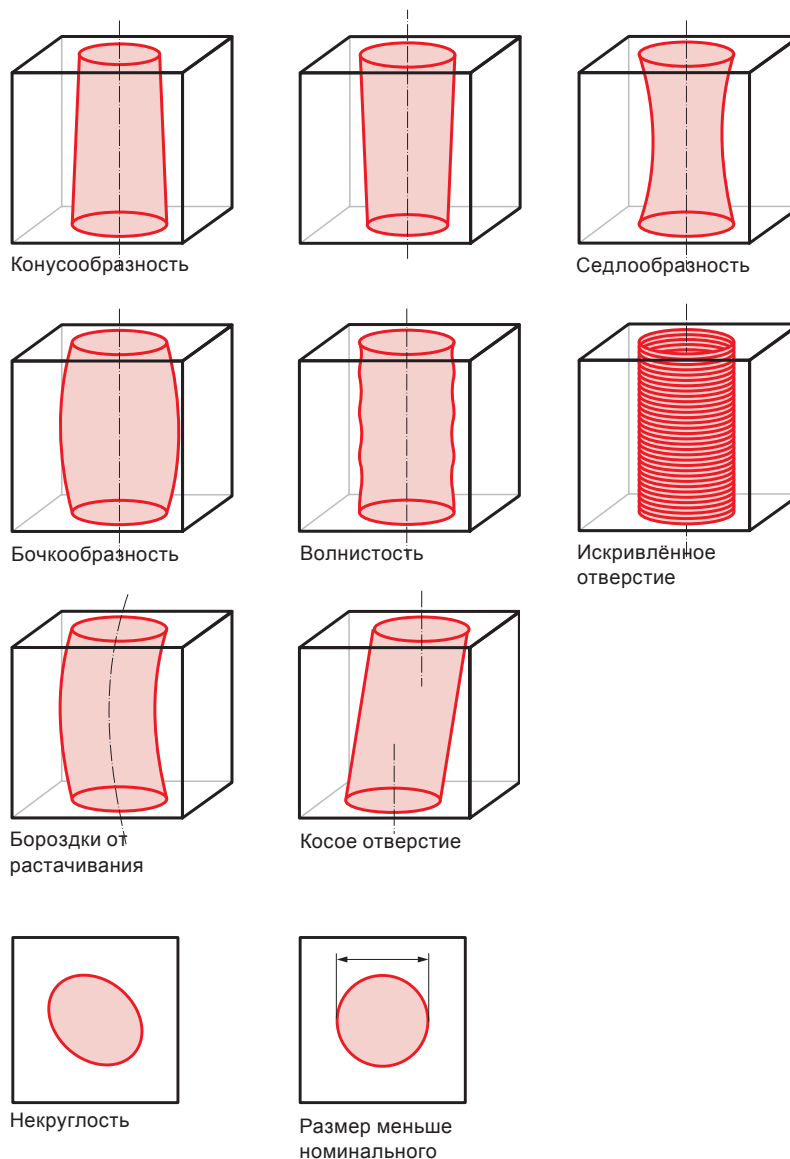
Процесс хонингования происходит при постоянном соприкосновении поверхностей инструмента и заготовки. Снятие материала происходит при геометрически неопределённом резании благодаря собранным в хонинговальных брусках шлифовальным средствам (связанное зерно). Хонинговальные бруски помещены в хонинговальных головках, которые можно через зубчатые рейки или конусные механизмы устанавливать радиально и плоскопараллельно; тем самым достигается давление прижима. Хонинговальный инструмент движется при хонинговании одновременно в радиальном и осевом направлениях. Тем самым возникает характерная для хонингования перекрёстная сетка шлифовочных штрихов. Поэтому хонингование именуется также перекрёстным шлифованием. В зависимости от соотношения скорости вращения и скорости подачи получаются более или менее крутые углы хонингования. Для смазки, охлаждения, отвода снимаемого металла и шлифовальных зёрен в процессе хонингования подаётся в больших количествах хонинговальное масло или при обработке серого чугуна - водо-масляная эмульсия.



Изобр. 2

### 3.5.2. Цель хонингования

При окончательной обработке хонингованием возможно не только получение отверстий или цилиндров с желаемыми диаметрами и качеством внутренней поверхности. Также погрешности в геометрии отверстий, возникшие при предыдущей обработке, которые, соотв., не смогли быть устранены, могут быть исправлены. Ниже представлены наиболее частые погрешности формы и поверхности.



### 3.5.3. Сопоставление хонингования серого чугуна с хонингованием алюминия

В отличие от хонингования серого чугуна, шероховатость внутренней поверхности цилиндра у алюминиево-кремниевых рабочих поверхностей не зависит от величины зерна применяемых абразивных брусков и достижимой тем самым глубины обработки структуры хонингования (перекрестная сетка шлифовочных штрихов). Профиль шероховатости определяется намного более размером зерна имеющихся при ALUSIL® первичных кристаллов кремния и глубины их раскрытия.

Различия между хонингованной поверхностью цилиндра из серого чугуна и поверхностью ALUSIL® представлены ниже. На изображении 1 показана рельефная хонингованная поверхность из серого чугуна и соответствующий рисунок шероховатости, в то время как на изображении 2 показана поверхность ALUSIL® с рисунком шероховатости.

Характерная для рабочих поверхностей цилиндра структура поверхности (перекрестная сетка шлифовочных штрихов) – это углубления (долины) для задержания масла, и возвышенности (плато), образованные при хонинговании на различных рабочих операциях. Плато, представляющие собой рабочие поверхности для поршневых колец, образуются при последней ра-



# Ремонт алюминиевых блоков цилиндров ПРОЦЕССЫ РЕМОНТА И ОБРАБОТКИ

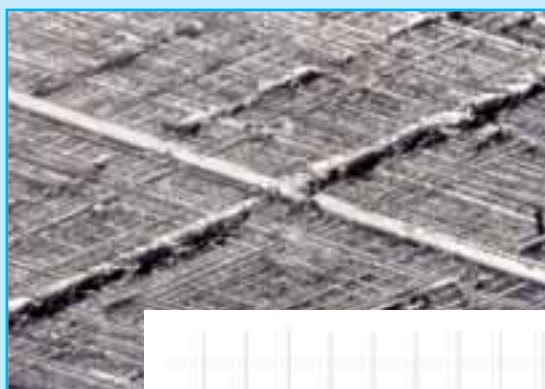
бочей операции, хонинговании возвышенностей, обрезкой вершин профиля. Поэтому давление прижима брусков, угол хонингования, величина зерна и скорость хонингования являются при хонинговании серого чугуна важными параметрами для достижения правильной топографии поверхностей.



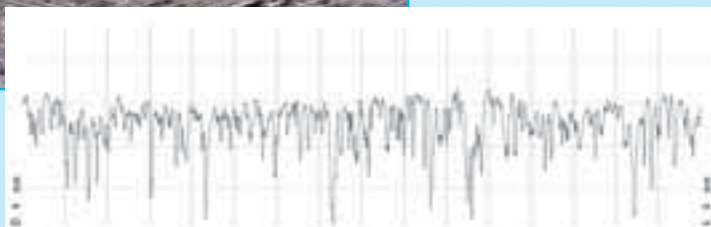
## Важно!

Для получения безукоризненных результатов при хонинговании ALUSIL® следует тщательно следить за тем, чтобы кристаллы кремния резались чисто и не вырывались из внутренней поверхности. Это достигается только применением подходящих хонинговальных брусков и правильных параметров обработки.

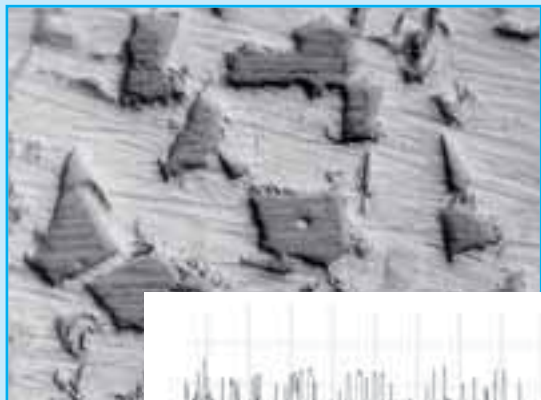
При последующем раскрытии кристаллов кремния важным является, главным образом, глубина раскрытия. При механическом раскрытии зёрна кремния несколько округляются, что положительно влияет на скольжение поршневых колец. При раскрытии травлением возникающие при резании острые края кристаллов кремния не округляются, что при приработке ведёт к несколько большему износу поршневых колец.



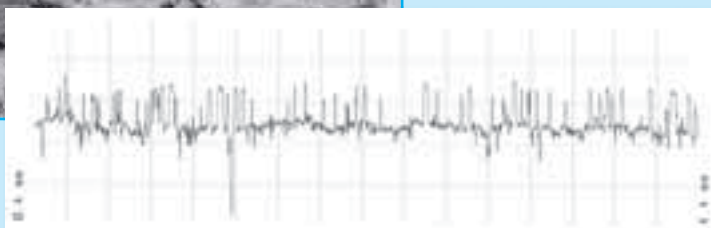
$R_{pk}$	0,31 $\mu\text{m}$
$R_k$	1,82 $\mu\text{m}$
$R_{vk}$	2,25 $\mu\text{m}$
$R_a$	0,71 $\mu\text{m}$
$R_z$	7,02 $\mu\text{m}$
$M_{r2}$	75 %



Изобр. 1



$R_{pk}$	0,39 $\mu\text{m}$
$R_k$	0,55 $\mu\text{m}$
$R_{vk}$	0,16 $\mu\text{m}$
$R_a$	0,21 $\mu\text{m}$
$R_z$	1,35 $\mu\text{m}$
$M_{r2}$	92 %



Изобр. 2

## Указание

Из-за сложности темы хонингование отверстий цилиндров из серого чугуна не рассматривается в рамках данной брошюры. Поэтому мы рекомендуем изучение нашей брошюры "Хонингование блоков цилиндров из серого чугуна". Информацию по заказу Вы найдёте в приложении к данной брошюре.

У ALUSIL®-рабочих поверхностей цилиндров форма и величина интегрированных в алюминии кристаллов кремния образуют возвышения, по которым скользят поршни и поршневые кольца. Расстояние кристаллов кремния друг от друга определяет ширину и форму углублений профиля, в то время как глубина раскрытия соответствует глубине углублений профиля.

### 3.5.4. Требования к хонинговальному инструменту и обрабатывающим брускам

#### Хонинговальные инструменты

При обработке алюминия хонингование, а также процесс раскрытия должны производиться с помощью так называемых многобрусковых хонинговальных инструментов. Для достижения точной геометрии отверстий требуется от 5 до 8 расположенных по периметру обрабатываемых брусков (изобр. 1).

Установка режущих брусков достигается у многобрусковых хонинговальных головок посредством центральной конической раздвижки с гидравлическим или электромеханическим приводом (изобр.3). Наиболее подходящими являются станки, у которых установка хонинговальных брусков происходит гидравлически, и таким образом возможно очень точное регулирование давления и установки.



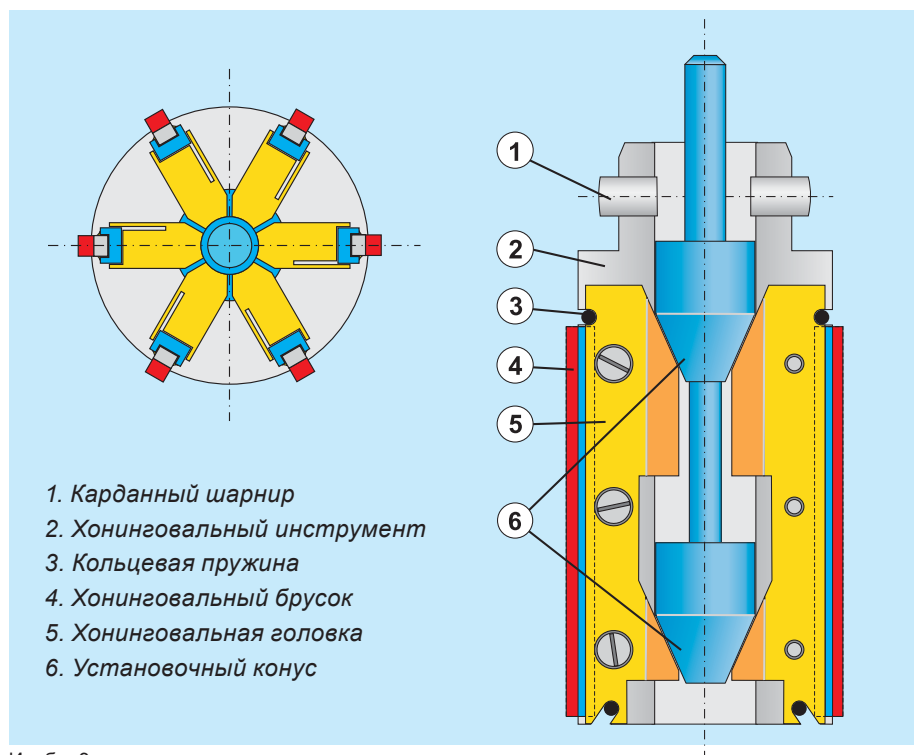
Изобр. 1



Изобр. 2

Механические устройства установки брусков от руки как у вышеназванной головки с зубчатой рейкой (изобр. 2) не позволяют установку с требуемой точностью. Особенно выдерживаемые при обработке алюминия низкие давления резания едва ли возможно при ручной установке правильно дозировать и устанавливать.

Поэтому стандартные хонинговальные инструменты с двумя или 4-мя хонинговальными брусками, раздвигаемые механически при помощи зубчатой рейки, непригодны для обработки алюминия. Требуемые качества поверхности и геометрии отверстия этим достичь невозможно. Кроме того, при хонинговании алюминия нельзя работать с направляющими планками.



Изобр. 3

1. Карданный шарнир
2. Хонинговальный инструмент
3. Кольцевая пружина
4. Хонинговальный брусок
5. Хонинговальная головка
6. Установочный конус

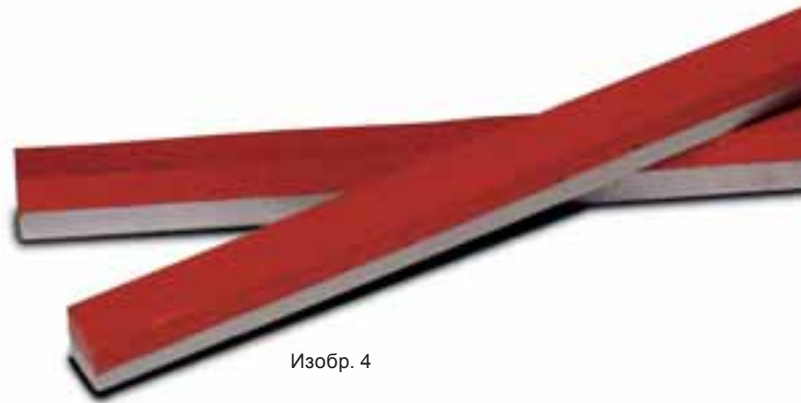


## Хонинговальные бруски

По причине особых требований при хонинговании алюминиевых рабочих поверхностей цилиндров применимы только абразивные бруски с алмазами на пластмассовой связке. Твёрдость алмазов обеспечивает точное резание интегрированных в алюминий кремниевых твёрдых фаз. Пластмассовая связка алмазных режущих брусков препятствует возникновению знакомых проблем, возникающих при хонинговании алюминия керамическими режущими брусками.

Бруски являются и при мягком материале, как алюминий, самозатачивающимися, т. е., связка алмазов достаточно прочна для удержания алмазов в процессе хонингования, в то же время достаточно мягка, чтобы затупившиеся алмазные зёрна смогли бы вывалиться. Выдерживание параметров обработки препятствует разрушению, а также выламыванию интегрированных кристаллов кремния, и поверхность

оптимально подготавливается к последующей операции раскрытия. KS-алмазные абразивные бруски (см. главу “3.8 KS - инструменты для обработки алюминия”) разрабатывались и согласовывались специально для обработки ALUSIL®, LOKASIL® и сравнимых алюминиево-кремниевых материалов.



Изобр. 4

## Указание

Керамические хонинговальные бруски, в том виде как они многие годы при ремонте двигателей применяются и рекомендуются, не располагают требуемыми сегодня свойствами по обработке, а также требуемой технологической надёжностью. Абразивные средства на керамической связке из карбида кремния или корунда малопригодны для точного и чистого резания кристаллов кремния. Из-за твёрдости кристаллов кремния износостойкости керамических абразивных средств недостаточно для обеспечения достаточной стойкости при чистых результатах обработки.

Связка абразивных зёрен керамических хонинговальных брусков слишком тверда для обработки алюминиевых рабочих поверхностей цилиндров. Эффект самозатачивания у керамических хонинговальных брусков, как он проявляется при хонинговании серого чугуна вырыванием или откалыванием затупившихся режущих зёрен, при хонинговании алюминия не наступает. Тупые режущие зёрна остаются в бруске, что ведёт к возрастанию давления резания. Интегрированные в стенке цилиндра кристаллы кремния, составляющие необходимую пару скольжения для поршневых колец, не могут выдержать такого слишком высокого давления

резания, вырываются и разрушаются. Далее, из-за избыточной смазки хонинговальных брусков алюминием, дело часто доходит до разрушения почти полностью обработанной поверхности цилиндра. Натёртый на хонинговальные бруски алюминий приводит при этом за несколько оборотов к спиральным царапинам на рабочей поверхности, которые делают всё хонингование непригодным.



### 3.5.5. Смазочно-охлаждающие средства при хонинговании и механическом раскрытии

В качестве смазочно-охлаждающего средства при KS-хонинговании, а также механическом раскрытии алюминия может применяться обычное, имеющееся в продаже хонинговальное масло. Его вязкость должна быть в пределах

от низкой до средней. Высоковязкие (вязкотекучие) хонинговальные масла, а также водо-масляные эмульсии, не должны применяться в сочетании с предлагаемыми здесь обрабатываемыми брусками.



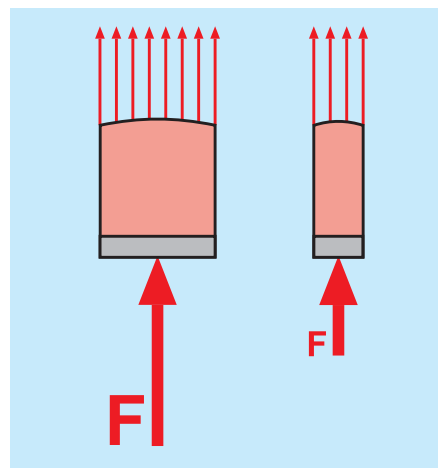
#### Важно!

Качество и состояние смазочно-охлаждающего средства существенно влияет на качество хонингования. Поэтому следует постоянно следить за тем, чтобы масло и масляные фильтры сменялись через регулярные промежутки времени.

### 3.5.6. Параметры обработки при хонинговании

В противоположность хонингованию серого чугуна, хонингование алюминия производится при более высоких оборотах и более медленной подаче. Тем самым получают более пологие углы. Они оказались выгодными, по возможности, маленькими для поддержания размеров разрушения кремния. Также и прилегающее к хонинговальным брускам давление резания намного ниже, чем при хонинговании серого чугуна. Снимаемый алюминий очень мягок, его можно хорошо резать алмазными хонинговальными брусками KS. Благодаря меньшей твердости алюминиево-кремниевого сплава давление на стенку цилиндра не должно быть слишком высоким. Стенка цилиндра поддалась бы под высоким давлением, и геомет-

рия отверстия бы ухудшилась (см. по данному вопросу "3.7.2. Геометрические погрешности из-за неправильной обработки цилиндра"). По этой причине ширина хонинговальных брусков, предлагаемых KS, составляет примерно только половину от, напр., стандартных хонинговальных брусков на керамической основе. При одинаковом удельном давлении нажатия брусков при вдвое меньшей ширине хонинговальных брусков усилие нажатия, которым бруски прижимаются к рабочей поверхности цилиндра, может быть уменьшено вдвое (изобр. 2). Деформаций стенки цилиндра от слишком высоких усилий нажатия брусков можно при этом эффективно избежать и их уменьшать.



Изобр. 2

Операция хонингования KS-алмазными хонинговальными брусками должна длиться, как минимум, по 90 секунд на каждое отверстие цилиндра. Меньшее время обработки указывает на слишком высокое давление нажатия брусков вкпе с более высоким их износом.



# Ремонт алюминиевых блоков цилиндров

## ПРОЦЕССЫ РЕМОНТА И ОБРАБОТКИ

### Указание!

Отверстия цилиндров от хонингования нагреваются. Из-за связанного с этим теплового расширения блока цилиндров проверка (замер) диаметров цилиндров должен быть произведён только после их охлаждения до температуры помещения.

### Важно!

Для предотвращения замазывания брусков и улучшения смазки следует процесс хонингования прерывать на короткое время каждые 30 секунд обработки. Контакт бруска со стенкой цилиндра должен быть прерван. Обработка должна быть продолжена только тогда, если режущие поверхности вновь хорошо снабжены хонинговальным маслом и промыты. Для равномерного износа брусков в серийном производстве при обработке каждого нового отверстия цилиндра направление вращения хонинговального инструмента меняется на противоположное.

Параметры обработки при хонинговании		Значение	
Рекомендуемое число оборотов при хонинговании	250–350 1/мин		
Минимальное число оборотов при хонинговании	200 1/мин		
Максимальное число оборотов при хонинговании	400 1/мин		
Скорость подачи хонинговальной головки относительно числа оборотов	1/мин	м/мин	
	400	16	
	350	14	
	300	12	
	200	8	
Угол хонингования (произведение числа оборотов и скорости подачи)	15–20°		
Потребная величина снятия материала, относительно диаметра цилиндра	от 0,06 до 0,1 мм		
Рекомендуемое давление нажатия брусков	30 Н/см <sup>2</sup>		
Максимальное давление нажатия брусков	40 Н/см <sup>2</sup>		
Общее время обработки отверстия цилиндра (приблизительное значение)	>= 90 s		
Желаемая шероховатость поверхности (R <sub>a</sub> )	от 0,06 до 0,10 мкм		
Перебег хонинговальным бруском верхней и нижней мёртвых точек, относительно длины бруска	≈ 30 %		
Желаемая степень разрушения кристаллов кремния	5–10 %		
Максимально допустимая степень разрушения кристаллов кремния	макс. 30 %		
Допускаемая некруглость отверстия цилиндра (технологический допуск)	+/- 6 мкм		



### 3.6 РАСКРЫТИЕ КРИСТАЛЛОВ КРЕМНИЯ

#### 3.6.1. Что понимается под раскрытием?

Под раскрытием понимается осаждение окружающей кристаллы кремния алюминиевой основы. Данная операция необходима, т. к. алюминий в качестве пары скольжения для поршневых колец слишком мягок и поэтому недостаточно износостоек. Поэтому кристаллы кремния в последней техно-

логической операции от окружающего алюминия до определённой глубины освобождаются (раскрываются). Тем самым поршни и поршневые кольца скользят по армированной кристаллами кремния, очень твёрдой и, благодаря этому, очень износостойчивой рабочей поверхности. Глубина раскры-

тия ( $R_{pk}$ ) составляет, в зависимости от требований к двигателю и применяемого метода раскрытия, от 0,3 до 0,7  $\mu\text{m}$ . Ниже минимальной глубины  $R_{pk} = 0,3 \mu\text{m}$  раскрытия, однако, не должно быть.

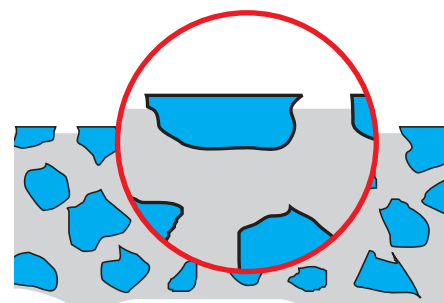
#### 3.6.2. Различные методы раскрытия кремния

##### Раскрытие травлением

При раскрытии травлением окружающей алюминий вытравливается 10–20% - едким натром при 60° С. Длительность процесса травления определяет при этом глубину раскрытия. При раскрытии травлением кристаллы кремния могут быть раскрыты очень щадяще и глубоко. В отличие от механического раскрытия и раскрытия притиркой кромки кристаллов кремния не округляются. Кромки остаются такими же острыми, какими они получились после хонингования (изобр. 1). Острые кромки вызывают при приработке двигателя незначительно больший износ поршневых колец. Раскрытие травлением для серийного производства блоков цилиндров по методам ALUSIL® и LOKASIL® более не применяется. Собственно процесс травления не представляет собой проблемы, однако количество ванн обработки и очистки велико, и это делает процесс дорогим.

Для блоков цилиндров, изготовленных по Silitec®-методу, ради очень малых кристаллов кремния (2–4  $\mu\text{m}$ ) в настоящее время всё ещё применяется более щадящее раскрытие травлением. Механическое раскрытие не смогло до сих пор, из-за недостаточной технологической надёжности, при данном методе пробить себе дорогу.

На изображениях 2 и 3 показана поверхность раскрытого травлением отверстия цилиндров алюминиевого блока цилиндров, изготовленного по LOKASIL®-методу, в 150- и 300-кратном увеличении.



Изобр. 1



Изобр. 2



Изобр. 3





## Раскрытие притирочной пастой (существовавший до сих пор метод раскрытия для ALUSIL® и LOKASIL®-рабочих поверхностей цилиндров)

Данный метод применяется исключительно для среднего и капитального ремонта алюминиевых блоков цилиндров. При данном виде раскрытия окружающий слой алюминия удаляется абразивной пастой с частицами кремния. Притирка осуществляется, однако, не с помощью оправки или притирочной гильзы, но войлочные бруски служат носителями притирочной пасты (изобр. 5).

Свободные режущие зёрна принимают на себя процесс раскрытия. Процесс раскрытия по исполнению очень прост и возможен с минимальной трудоёмкостью. Последующая очистка блока цилиндров от притирочной пасты, однако, более трудоёмка, чем при механическом раскрытии. По этой причине травление притиркой не применяется в серийном производстве. По величине зёрен кремния в пасте и плотности упаковки кристаллов кремния на внутренней поверхности цилиндра паста должна быть подобрана в соответствии с целью применения. Для достижения определённой глубины раскрытия абразивные зёрна притирочной пасты должны быть меньше промежутков между кристаллами кремния внутренней поверхности цилиндра. Предложенная в главе "3.8. Инструменты" притирочная паста пригодна как для обработки Silitec®- рабочих поверхностей цилиндров, так и для рабочих поверхностей цилиндров, произведённых по ALUSIL®- и LOKASIL®- методам. Хотя метод раскрытия притиркой применим при всех 3-х вышеназванных методах, для ALUSIL®- и LOKASIL®- рабочих поверхностей цилиндров рекомендуется всё же, в первую очередь, механический метод раскрытия.



Изобр. 4



Изобр. 5



### Параметры обработки при раскрытии притиркой

При раскрытии притиркой можно работать с выгодными по затратам инструментами. Могут применяться стандартные хонинговальные головки с установкой с помощью зубчатых реек и войлочные бруски. Для получения по всем отверстиям цилиндров равномерных результатов на каждую следующую обрабатываемую рабочую поверхность цилиндра постоянно следует наносить ещё неиспользованную притирочную пасту. Поскольку абразивные зёрна должны прокатываться по поверхности,

давление нажатия должно быть малым. Благодаря малому давлению зёрна должны иметь возможность попасть между войлочным бруском и стенкой цилиндра, осуществляя тем самым процесс раскрытия. При слишком высоком давлении нажатия притирочная паста будет, скорее всего, отжата и удалена от стенки цилиндра.

Ведущие бруски, необходимые при хонинговании стали и чугуна для достижения совершенной геометрии

отверстия, при раскрытии притиркой применяться не должны. Качество поверхности может ухудшиться, и кристаллы кремния могут быть разрушены. Изменение геометрии отверстия при раскрытии притиркой и без того невозможно. Снятие материала происходит, в лучшем случае, в  $\mu\text{м}$ -области.

Параметры обработки при раскрытии притиркой	Параметр
Рекомендуемое число оборотов при раскрытии	от 180 до 230 1/мин
Рекомендуемая длительность раскрытия	ок. 60 с
Перебег бруска, отнесённый к его длине	макс. 15 %
Возможное изменение диаметра цилиндра от раскрытия притиркой	$\approx 1 \mu\text{м}$
Максимальное рекомендуемое давление нажатия бруска	20 Н/см <sup>2</sup>
Рекомендуемая глубина раскрытия ( $R_{pk}$ )	от 0,4 до 0,7 $\mu\text{м}$
Минимальная глубина раскрытия ( $R_{pk}$ )	0,3 $\mu\text{м}$



### Внимание!

Притирочная паста, которая после обработки блока цилиндров не будет удалена без остатка, может привести к износу двигателя. Маленькие острые зёрна кремния в пасте действуют как песок и вызывают значительный абразивный износ. Для обеспечения того, чтобы при очистке блока цилиндров все свободные частицы были удалены с внутренней поверхности цилиндров, рекомендуется отверстия после собственной операции мойки дополнительно протереть пропитанной бензином тряпкой из микроволокна или ей подобной.

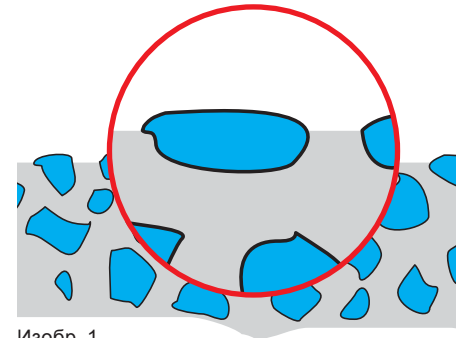


# Ремонт алюминиевых блоков цилиндров ПРОЦЕССЫ РЕМОНТА И ОБРАБОТКИ

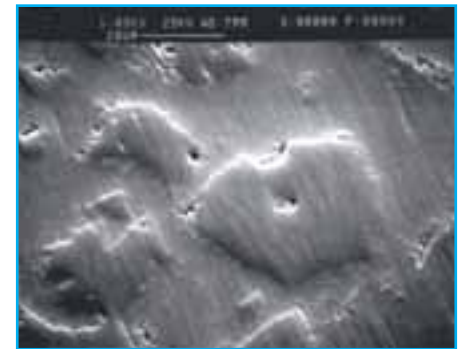
## Раскрытие механически (новый KS – метод раскрытия для ALUSIL® и LOKASIL®-рабочих поверхностей цилиндров)

При механическом раскрытии алюминий удаляется с помощью специально разработанных KS высокопористых брусков для раскрытия. Пористый металл со связкой из искусственной смолы содержит абразивные зёрна из благородного корунда. Брусочки для раскрытия, благодаря пористой структуре и эластичности связки, очень мягки и гибки. Благодаря гибкости брусочки обладают свойством гнуться под выступающими из стенки цилиндра кристаллами кремния, в то время как алюминий между данными кристаллами снимается. При механическом раскрытии острые края кристаллов кремния дополнительно округляются (изобр. 1 и 2), что влияет на уменьшение износа поршневых колец.

Данный, запатентованный KS Aluminium Technologie AG, метод раскрытия пробила себе дорогу в серийном производстве в качестве стандартного метода раскрытия для ALUSIL®- и LOKASIL®-рабочих поверхностей цилиндров. Наряду с меньшим временем такта выпуска, механическое раскрытие позволяет применение нормального хонинговального масла и, тем самым, бесступенчато присоединяется к предыдущим технологическим операциям. При помощи данного метода возможно достижение средних глубин раскрытия. Чем глубже должно быть произведено раскрытие, тем выше должно быть давление прижатия брусочков для раскрытия. Более высокое давление прижатия уменьшает, однако, стойкость брусочков для раскрытия.



Изобр. 1



Изобр. 2

Параметры обработки при механическом раскрытии	Значение
Рекомендуемое число оборотов при раскрытии	ок. 200 1/мин
Скорость подачи	ок. 8 м/мин
Перебег бруска, относительно его длины	макс. 15 %
Угол раскрытия (угол хонингования)	15–20°
Изменение диаметра цилиндра от механического раскрытия	≈ 1–3 μм
Рекомендуемое давление нажатия бруска	30 Н/см <sup>2</sup>
Рекомендуемая глубина раскрытия (R <sub>рк</sub> )	>= 0,4 μм
Минимальная глубина раскрытия (R <sub>рк</sub> )	0,3 μм
Рекомендуемая длительность раскрытия	2 x 30 с ***
Смазочно-охлаждающие средства (не применять никакой водо-масляной эмульсии)	хонинговальное масло

\*\*\* для достижения всестороннего раскрытия кристаллов кремния при механическом раскрытии направление вращения инструментов должно изменяться каждые 30 секунд на противоположное.



### 3.6.3. Контроль результатов

Качество обработки окончательно обработанной алюминиево-кремниевой поверхности зависит, в значительной мере, от 2-х важных факторов: достигнутой глубины раскрытия кристаллов кремния и масштаба разрушения кристаллов.

Глубина раскрытия обеспечивает, что в углублениях между кристаллами кремния будет задерживаться достаточно масла для смазывания поршневых колец и поршня. Примечание: толщина смазывающей плёнки на внутренней поверхности цилиндра может быть измерена новейшими измерительными средствами. Она составляет 1–2 мкм.

Разрушение кристаллов при сплошном армировании рабочей поверхности должно удерживаться как можно меньшим. В качестве граничного значения признано здесь 30%. При значении 30% и выше можно, однако, исходить из того, что или при хонинговании, или при сверлении отверстий цилиндров работали не с требуемой тщательностью, или же с неверными параметрами обработки, или не с теми инструментами.

#### Глубина раскрытия

Глубину раскрытия можно точно измерять только прибором для измерения шероховатости с соответствующим программным обеспечением для оценки. Однако также съёмки с прозрачной плёнкой или микроскоп для наблюдения в отражённом свете дают ответ по качеству обработки и глубине раскрытия. Описания к различным параметрам поверхности находятся в главе “4.1. Малая наука о поверхности”.

#### Масштаб разрушения кристаллов кремния

Степень разрушения кристаллов кремния невозможно определить описанием методом ощупывания острым щупом. Это возможно установить только с помощью микроскопа для наблюдения в отражённом свете, с увеличением от 100 до 150. В серийном производстве масштабы разрушения на рабочих поверхностях не могут быть всякий раз из-за трудоёмкости количественно учтены. Ради простоты поверхности сравниваются с картинками рабочих поверхностей известной степени разрушения.

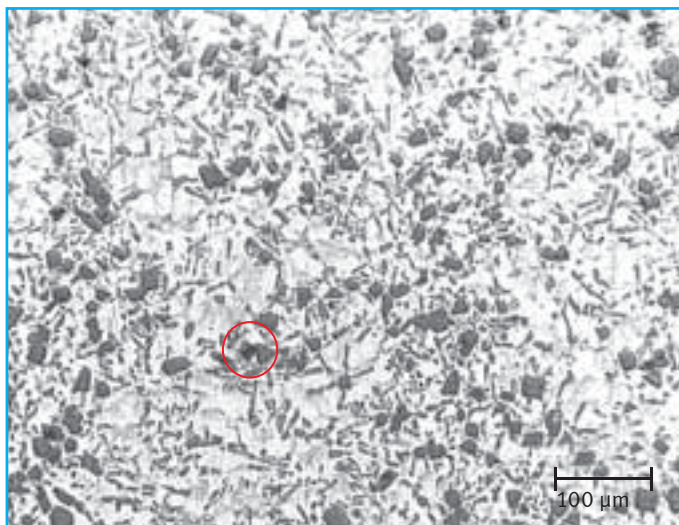
Степень разрушения можно оценить следующим образом:

Степень разрушения	Балл	Оценка
0–5%	○○○○   ●●●●	очень хорошие значения, совершенная обработка
5–10%	○○○○   ●●○○	хорошие значения
10–20%	○○○○   ●○○○	удовлетворительные значения
20–30%	○○●●   ○○○○	достаточные значения
30%	○○●●   ○○○○	недостаточное качество обработки
>=30%	●●●●   ○○○○	неудовлетворительное качество обработки

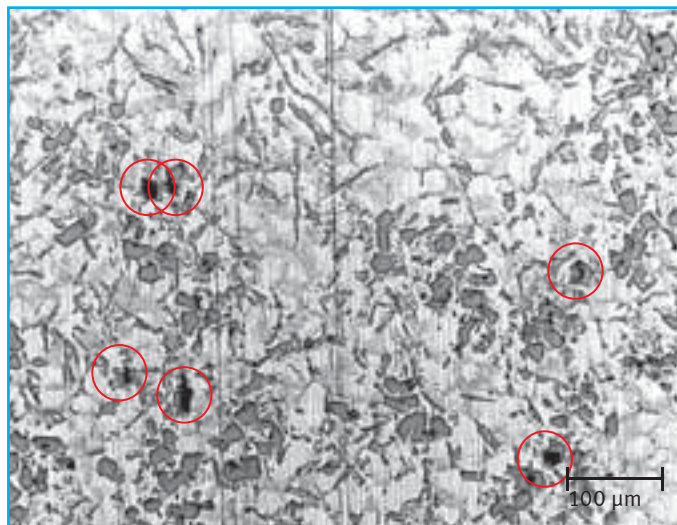
Выломанные или разрушенные зёрна кремния видны как чёрные углубления. Ряд картин сравнения для степени разрушения по ALUSIL®-рабочим поверхностям цилиндров представлены далее.



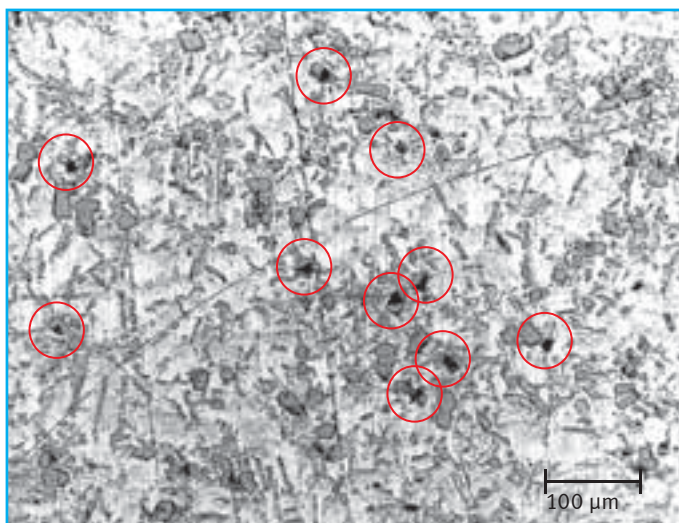
# Ремонт алюминиевых блоков цилиндров ПРОЦЕССЫ РЕМОНТА И ОБРАБОТКИ



1% - степень разрушения



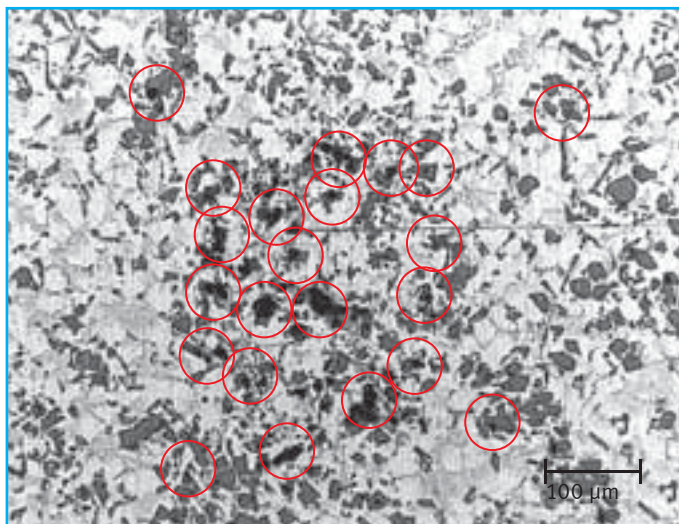
5% - степень разрушения



10% - степень разрушения



20% - степень разрушения



30% - степень разрушения



40% - степень разрушения

### 3.7 ПРОБЛЕМЫ И РЕШЕНИЯ ПРИ ОБРАБОТКЕ ЦИЛИНДРОВ

#### 3.7.1. Погрешности в геометрии отверстий

Предпосылкой наилучшего возможного уплотнения поршневых колец является безукоризненная геометрия отверстия. Некруглости и перекосы отверстий цилиндров приводят к увеличенному проникновению масла в цилиндр, повышенному прорыву газов, проблемам с температурой и мощностью, преждевременному износу и, не в последнюю очередь, к повреждениям поршня.

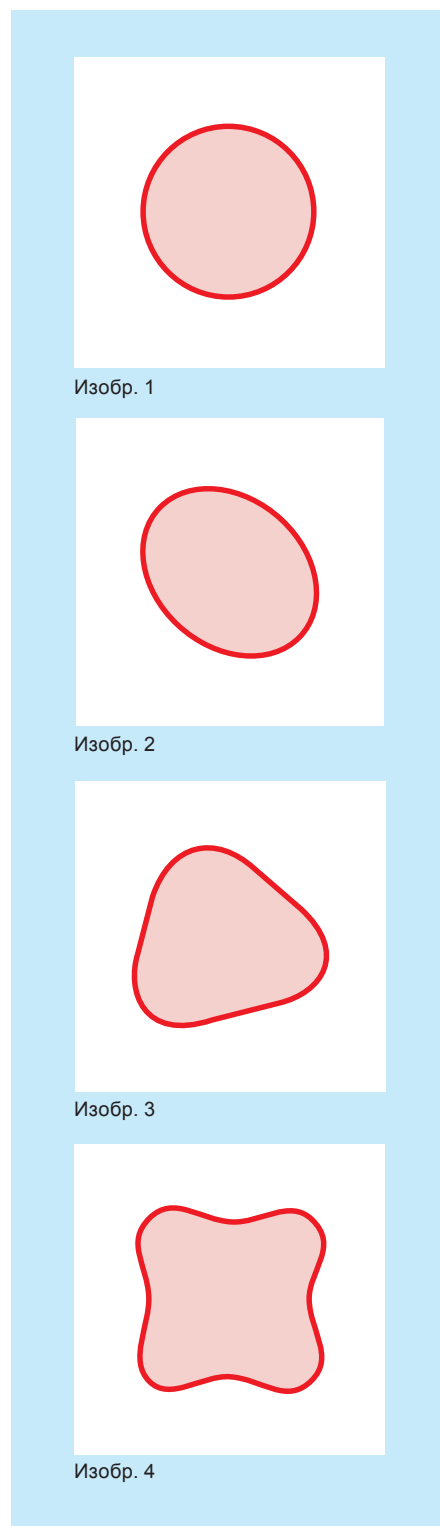
#### Причины геометрических погрешностей

Некруглости и перекосы отверстий цилиндров могут быть от следующих причин:

- Температурные перекосы конструктивного характера, получающиеся от различного теплового расширения при работе двигателя.
- Температурные перекосы, получающиеся при работе от плохого теплоотвода из-за ошибок в циркуляции охлаждающего средства или у двигателей с воздушным охлаждением из-за загрязнённых, замасленных рёбер охлаждения и/или от вентиляционных проблем. Появляющийся в цилиндре местный перегрев рабочих поверхностей цилиндров приводит к увеличенному тепловому растяжению в данной зоне и, тем самым, к искажениям формы.
- Температурные перекосы, получающиеся от плохой смазки и охлаждения во время обработки цилиндра.
- Некруглости от слишком высоких давлений обработки или от применения неправильных инструментов при хонинговании.
- Перекосы напряжения цилиндров из-за погрешностей формы и затяжки болтов, не соответствующей предписаниям.

Некруглости в геометрии отверстий делятся на порядковые уровни. У совершенного отверстия цилиндра, не имеющего некруглости или погрешностей формы в осевом направлении, говорят об отверстии первого порядка (изобр. 1). Овальные отверстия, из-за погрешностей обработки или плохого теплоотвода, называют некруглостями второго порядка (изобр. 2). Треугольные некруглости 3-го порядка (изобр. 3) складываются, чаще всего, из наложения перекосов 2-го и 4-го порядков. Причиной некруглостей 4-го порядка (изобр. 4), квадратных отклонений формы, являются, как правило, перекосы, вызванные затяжкой болтов головки блока цилиндров.

Размер некруглости может находиться между 0 и несколькими сотыми долями миллиметра. Из-за малых монтажных зазоров для поршней и малых зазоров при работе поршней у отдельных двигателей перекосы, больше одной сотой доли миллиметра (0,01 мм), могут уже стать слишком большими. Поршневые кольца, в конце концов, в состоянии надёжно уплотнить малые некруглости второго порядка, слегка овальные отверстия цилиндров и слегка трапециевидальные формы в осевом направлении. Из-за некруглостей 3-го и 4-го порядков, так как они возникают от перекоса болтов и/или погрешностей обработки, поршневые кольца быстро оказываются у пределов их уплотнительной функции.



Изобр. 1

Изобр. 2

Изобр. 3

Изобр. 4



# Ремонт алюминиевых блоков цилиндров

## ПРОЦЕССЫ РЕМОНТА И ОБРАБОТКИ

Особенно у новых конструкций поршней, когда поршневые кольца имеют высоту 1 мм и меньше, проблема уплотнения при некруглых отверстиях цилиндров обостряется ещё больше. Конструктивное уменьшение высоты поршневых колец служит уменьшению внутренних потерь в двигателе на трение и, тем самым, уменьшению потребления горючего. Благодаря уменьшению прилегающих поверхностей таких колец на стенке цилиндра должно быть также уменьшено напряжение на поршневых кольцах. Удельное давление колец на поверхности стало бы иначе слишком велико, и свойства трения ухудшились бы. При правильной геометрии отверстия такое конструктивное уменьшение напряжения на поршневых кольцах не влечёт за собой никаких негативных последствий. Кольца уплотняют очень хорошо, вызывают только небольшие потери на трение и имеют большой срок службы. При некруглых и перекошенных цилиндрах уменьшенное напряжение на поршневых кольцах приводит, однако, к тому, что кольца либо очень медленно прирабатываются к стенке цилиндра, либо совсем не прирабатываются, и, тем самым, не могут выполнять предназначенной для них функции уплотнения.

У современных двигателей приработка деталей производится заранее, уже в процессе обработки. Это означает, что рабочие поверхности отверстий цилиндров и поршневых колец изготавливаются так, что только что изготовленные двигатели работают в оптимальных условиях эксплуатации с самого начала. Качество поверхности при изготовлении оптимизируется настолько, что уже при первом запуске двигателя не возникает больше никакого прирабочного износа, и детали смогут работать дольше.

Это на сегодня особенно важно, поскольку из-за строгого законодательства по выхлопным газам транспортные средства и в новом состоянии должны соблюдать соответствующие значения по выхлопным газам. Большое время приработки, при котором оптимальные эксплуатационные параметры устанавливаются только после многих тысяч километров, больше не желательно, соотв., более не практикуется.

Механическое раскрытие кристаллов кремния в рамках окончательной обработки ALUSIL®- и LOKASIL®-рабочих поверхностей цилиндров служит – наряду с удалением окружающего алюминия и установлением выгодных условий трения – также тому, чтобы создать для поршневых колец оптимальные условия скольжения. Относительно острые кромки кристаллов кремния, возникающие при хонинговании, при механическом раскрытии скругляются, что отвечает раннему износу приработки. При сглаживании стенки цилиндра и снятии вершин кристаллов кремния поршневыми кольцами кольца из-за раннего износа потеряли бы часть их предусмотренных свойств и долгого срока службы.

Наоборот, очень твёрдые, уже при обработке оптимизированные в их форме кристаллы кремния означают, что внутренняя поверхность цилиндра с самого запуска в течение очень длительного периода времени не изменится. Это значит, что некруглости и прочие отклонения формы внутренней поверхности цилиндра не выглаживаются (не могут выглаживаться) поршневыми кольцами. Это идёт вразрез с прежними подходами в двигателестроении, когда цилиндр, а также поршневые кольца, должны были взаимно прирабататься

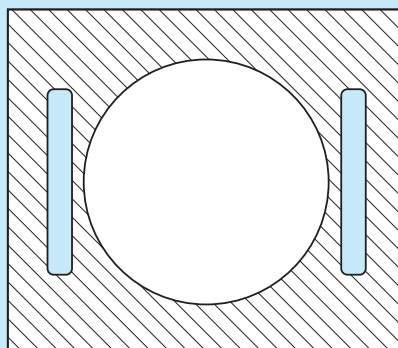
путём износа. Поэтому внутренние поверхности цилиндров хонинговались, соответственно, шероховато, и поршневые кольца подвергались высоким касательным напряжениям. Сегодня качество рабочих поверхностей цилиндров в производстве двигателей практически достигает оптимума, поршневые кольца работают, несмотря на меньшие касательные напряжения, намного лучше и дольше, чем это было четыре года назад.

Для того, чтобы при обработке рабочих поверхностей цилиндров достичь наилучших возможных результатов, чрезвычайно важно знать процессы в двигателе, а также причины возникновения перекосов цилиндров и некруглостей. При проведении нужных мероприятий данные проблемы можно при обработке в значительной степени уменьшить и ограничить минимумом.

### 3.7.2. Геометрические погрешности из-за неправильной обработки цилиндра

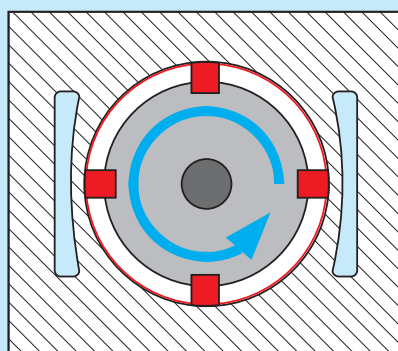
#### Некруглости

могут возникнуть из-за деформаций или перекосов (перегрев), при сверлении или хонинговании (слишком высокое давление прижима хонинговальных брусков). Часто для достижения хорошей производительности снятия давления резания на хонинговальном инструменте увеличивают сверх нормального. Это частый случай, если хонинговальные бруски затупляются. В зависимости от конструкции и толщины стенки цилиндра материал уступает давлению нажатия хонинговальных брусков. Существо дела представлено на изображениях от 1 до 3. На изображении 2 можно увидеть, что стенка цилиндра в области водяных каналов поддается из-за высокого давления хонинговального инструмента. После обработки стенка цилиндра отскакивает вновь в исходное положение. При этом отверстие принимает овальную форму (изобр. 3).



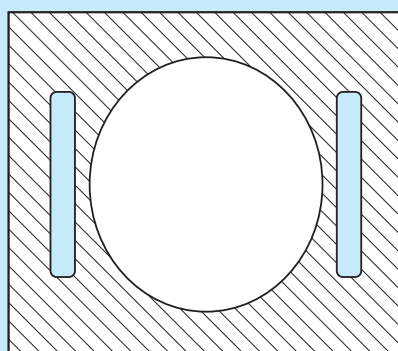
Изобр. 1

1. Перед обработкой: отверстие ещё в значительной степени круглое



Изобр. 2

2. деформация из-за слишком высокого давления обработки



Изобр. 3

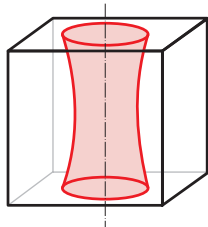
3. После обработки: отверстие овальное

#### Важно!

Для достижения точной геометрии отверстия при обработке алюминия необходимы многолезвийные хонинговальные головки с минимум 5-ю расположенными по периметру хонинговальными брусками. Применение хо-

нинговального инструмента с меньшим числом брусков или хонингование без жёсткого крепления хонинговальных брусков (напр., при подпружиненных хонинговальных инструментах для полупрофессионального применения) может вызвать некруглости.

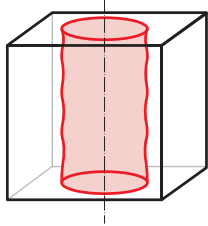




### Седлообразность

может возникнуть, если работа производится с большим перебегом хонинговального бруска или со слишком длинными хонинговальными брусками.

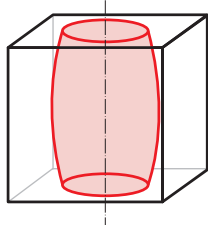
Выход из затруднения: уменьшить перебег бруска, соотв., применять короткие хонинговальные бруски.



### Волнистость

может возникнуть, если хонингуют очень короткими хонинговальными брусками, соотв., если должна быть устранена воронкообразная форма задержкой хонинговального инструмента в узком месте. Тем самым не только удаляется материал в узком месте, но также и в другом нежелательном месте отверстия. Если это вообще

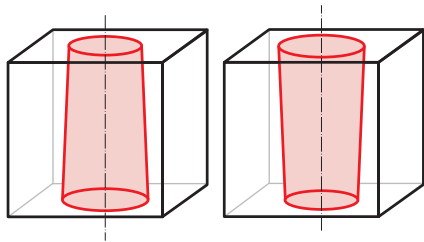
необходимо, подобные исправления должны производиться только задержкой в узком месте при одновременном исполнении нацеленных кратких подач. Необходимы опыт и хорошее станочное оснащение, чтобы подобные действия привели к успешному результату



### Бочкообразность

наступает, если при хонинговании работают со слишком короткими хонинговальными брусками или со слишком малым перебегом хонинговального

бруска. Выход из затруднения: увеличить перебег хонинговального бруска, соотв., применять более длинные хонинговальные бруски.



### Конусообразность

является следствием неправильного положения подачи. Перебег бруска на стороне большего диаметра слишком велик. Выход из затруднения: скорректировать положение подачи, соотв., применять более короткие хонинго-

вальные бруски, если перебег хонинговального бруска из-за недостатка места для выхода инструмента (напр., в зоне постели главных коренных подшипников) недостаточен.

### 3.7.3. Некруглости цилиндров из-за перекоса болтов

Как описано в главе “2.3.3. Болтовое соединение головки блока цилиндров”, от затяжки болтов головки блока цилиндров в верхней части цилиндров возникают перекосы. У двигателей с проблемами, особенно у склонных к проблемам расхода масла, может быть необходимым такие неровности учитывать при обработке с самого начала.



Изобр. 1

#### Проверка

Возникают ли перекосы от затяжки болтов у отверстий цилиндров и насколько большие, можно проверить просто. После демонтажа поршней и кривошипно-шатунного механизма монтируют головку цилиндров блока и затягивают её предписанным моментом затяжки. Точный прибор для внутренних измерений вводится для промера отверстий цилиндров со стороны коленчатого вала в отверстия цилиндров.

#### Выход из затруднения

Некруглости в отверстиях цилиндра в области сотых долей миллиметра, возникающие от затяжки болтов головки блока цилиндров (см. “2.3.3 Болтовое соединение головки блока цилиндров”), можно уменьшать с помощью “хонинговальных очков”. Хонинговальные очки состоят из стальной плиты толщиной несколько сантиметров (минимум 4 см).

Он имеет до водяных каналов такие же отверстия, как блок цилиндров (изобр.1). Путём привёртывания хонинговальных очков (включая уплотнение головки) и определённой затяжки болтов головки блока цилиндров с моментом затяжки создаются те же условия по напряжениям, как если бы была смонтирована головка блока цилиндров. Перекосы в отверстиях цилиндров, которые при определённых условиях могут получиться при затяжке болтов головки блока цилиндров, создаются таким образом определённо и учитываются при обработке сверлением и хонингованием. Тем самым обеспечивается то, что отверстия цилиндров при последующей эксплуатации двигателя (при условии безукоризненной обработки) будут большей частью круглы и цилиндричны.

#### Рекомендация

Чтобы с самого начала исключить при обработке проблему перекоса и получить наилучший возможный результат, мы рекомендуем, в целом, применение хонинговальных очков. Некоторые предприятия по ремонту двигателей при ремонте двигателей, склонных к перекосам, заходят так далеко, что рубашку охлаждения блока цилиндров при обработке отверстий цилиндров дополнительно промывают горячей водой с той целью, чтобы как можно ближе подойти к тем условиям, которые будут действовать позже при эксплуатации.

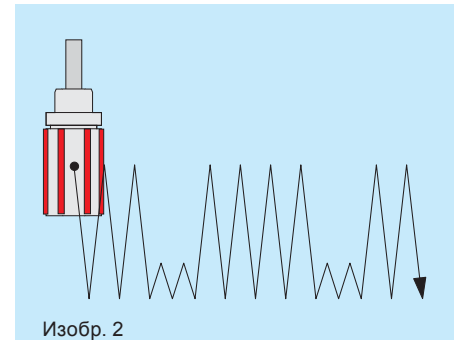
### 3.7.4. Проблемы при обработке глухих отверстий

Многие блоки цилиндров располагают отверстиями цилиндров, которые имеют в нижней мёртвой точке более или менее четырёхугольный проём для прохода шатуна. Поэтому с точки зрения обработки можно говорить о глухих отверстиях. Необходимый при хонинговании для получения цилиндрических отверстий перебег хонинговального бруска размером в ровно 1/3 длины хонинговального бруска здесь не может быть выдержан. Из-за слишком малого перебега у нижней мёртвой точки снятие материала хонинговальными брусками слишком мало, что выражается, как уже описано в главе “3.7.2. Геометрические погрешности из-за неправильной обработки цилиндра”, в конусо- или бочкообразном отверстии цилиндра.

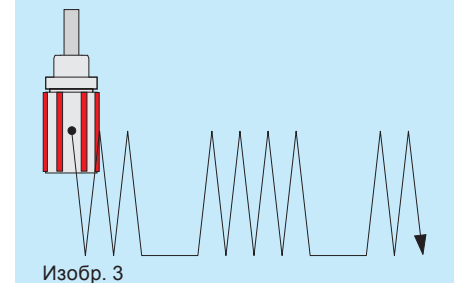
Поскольку перебег бруска не может быть увеличен, а длина хонинговального камня не может бесконечно укорачиваться, предприятие по ремонту двигателей должно противодействовать данному обстоятельству через иные подходящие решения.

Некоторые решения напрашиваются:

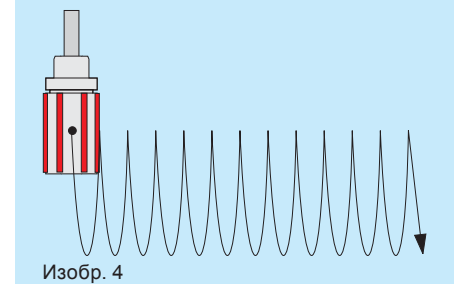
1. Исполнение нацеленных кратких подач на нижнем конце цилиндра. Время обработки на нижнем конце цилиндра удлинится из-за кратких подач (изобр. 2).
2. Задержка хонинговального инструмента на нижнем конце цилиндра при сохранении вращательной скорости (изобр. 3).
3. Увеличение времени задержки на нижнем конце цилиндра. Это означает, что скорость подачи в зоне нижней мёртвой точки уменьшается, что выражается в более долгом пребывании хонинговальных брусков в нижней части цилиндра и в большем снятии материала. Угол хонингования становится из-за уменьшения скорости подачи на нижнем конце цилиндра несколько более плоским (изобр. 4).
4. Увеличение ширины хонинговальных брусков у нижней мёртвой точки. Тем самым становится возможным, благодаря нацеленному износу хонинговальных брусков, также повлиять на производительность снятия. Ширина хонинговального бруска с этой целью, как это показано на Изображении 5, удваивается в нижней зоне на длине примерно 20 мм. При хонинговании хонинговальный брусок становится из-за расширения его на нижнем конце меньше и, тем самым, не параллельно, а несколько конически изношенным. Тем самым повышается давление нажатия хонинговальных брусков в зоне расширения, что ведёт к увеличению производительности снятия в данной зоне.



Изобр. 2



Изобр. 3



Изобр. 4



Изобр. 5



## 3.7.5. Поперечные отверстия в стенке цилиндра

Как описано в главах 2.3.4. и 2.3.5, отверстия цилиндров у некоторых конструкций двигателей прорезаются монтажными отверстиями для поршневого пальца и вентиляционными отверстиями картера. Хонинговальные брусочки при скольжении по этим, частично, острым кромкам больше, чем при

обработке гладкой внутренней поверхности цилиндра. Как уже описано в предыдущей главе, неравномерный износ брусочков может быть компенсирован расширением хонинговальных брусочков. Более широкие хонинговальные брусочки, к тому же, при перебегах отверстий следуют дольше форме цилиндра и не

так легко вскакивают в отверстия. Тем самым повышается стойкость брусочков, улучшаются круглость и геометрия отверстия цилиндра.



Изобр. 1



## 3.8 ИНСТРУМЕНТЫ ДЛЯ ОБРАБОТКИ АЛЮМИНИЕВЫХ ЦИЛИНДРОВ ФИРМЫ KS

### Обрабатывающие бруски для хонингования и механического раскрытия фирмы KS

MSI предлагает впервые для ремонтных задач обрабатывающие бруски для хонингования и механического раскрытия, которые полностью удовлетворяют требованиям для окончательной обработки алюминиево-кремниевых рабочих поверхностей цилиндров. При этом речь идёт о материале для резания и раскрытия, как он применяется в серийном производстве фирмы KS, и которого нет в свободной продаже инструментов. Применение данных инструментов при выдерживании вышеназванных параметров обработки обеспечивает высокую степень надёжности процесса с качеством обработки, которое до этого в ремонтном секторе не достигалось.

Ценные обрабатывающие бруски фирмы KS пригодны по стойкости для профессиональной обработки нескольких тысяч отверстий цилиндров. Условием высокого времени стойкости инструментов является выдерживание заданных параметров обработки и правильное обращение с инструментами.

Благодаря связке из пластмасса хонинговальные бруски имеют максимальную температурную стойкость 80° С. Поэтому паяное крепление обрабатывающих брусков на несущей пластине невозможно. Для увеличения срока службы рекомендуется бруски фирмы KS для хонингования и раскрытия предохранять от прямого воздействия солнечных лучей и длительного контакта с маслом или прочими химикалиями. Поэтому бруски после процесса обработки должны быть очищены от прилипших

масла и грязи, а также храниться в темноте. Для очистки нельзя применять растворители.

**Из-за разнообразия и различия типов имеющихся на практике обрабатывающих станков и инструментов, обрабатывающие бруски фирмы KS поставляются в разрозненном виде. Крепление обрабатывающих брусков должно производиться в каждом отдельном случае по собственному решению специалистом на месте, путём приклеивания обычно имеющимся в продаже одно- и двухкомпонентным клеящим веществом или заземлением (изобр. 3).**

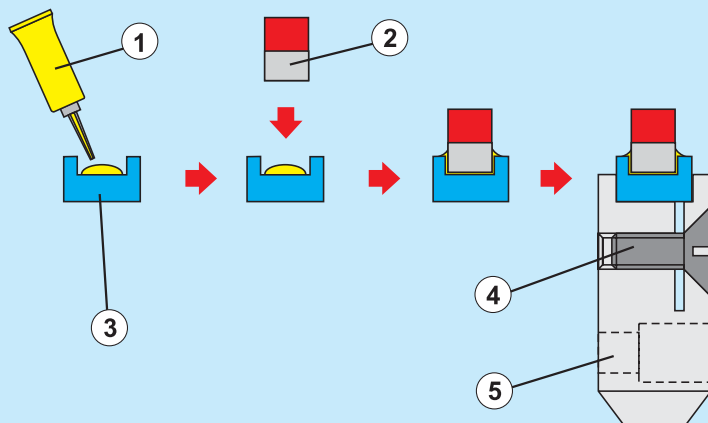


Изобр. 3

### Крепление алмазных хонинговальных брусков фирмы KS

#### Вариант 1:

Наклеивание хонинговальных брусков на несущую пластину и последующее крепление зажимом



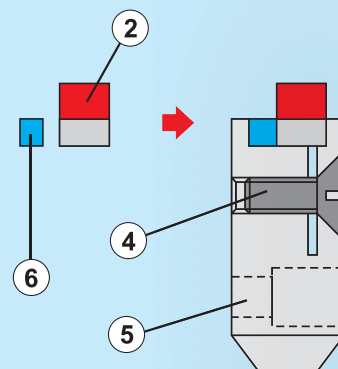
Изобр. 2

1. Клеящее вещество
2. Алмазный хонинговальный брусок
3. Несущая пластина с пазом

4. Зажимной винт
5. Хонинговальная державка с зажимным креплением
6. Промежуточный элемент

#### Вариант 2:

Крепление брусков зажимом

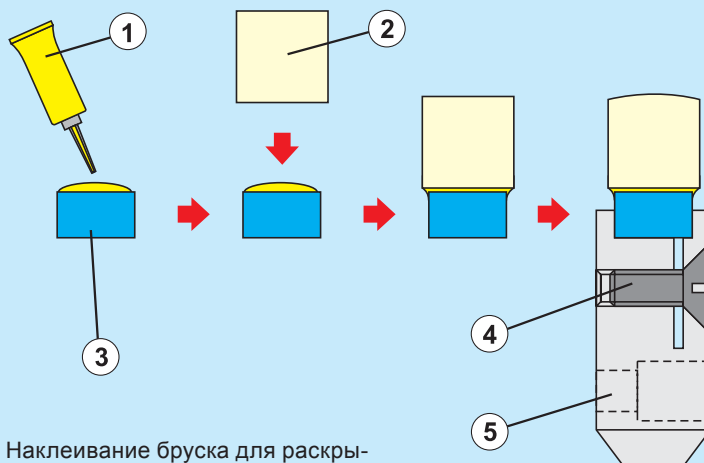


Изобр. 4

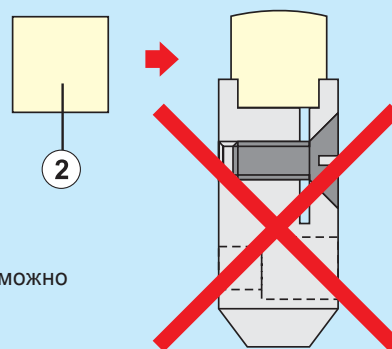
## Крепление брусков для раскрытия от фирмы KS

При мягких и пористых брусках для раскрытия зажим невозможен. Они могут быть закреплены на держателе брусков только приклеиванием. Для приклеивания пригодны обычно имеющиеся в продаже одно- и двухкомпонентные клеящие вещества, обладающие достаточной конечной прочностью, а также химической устойчивостью против масел, кислот и оснований.

1. Клеящее вещество
2. Брусок для раскрытия
3. Несущая пластина
4. Зажимной винт
5. Держатель хонинговального бруска с зажимным креплением



Наклеивание бруска для раскрытия и последующее закрепление зажимом



Для брусков для раскрытия невозможно никакое закрепление зажимом

Изобр. 1



## Алмазные хонинговальные бруски фирмы KS



Изобр. 2

Обозначение изделия	Алмазный хонинговальный брусок фирмы KS
Информация об изделии	Алмазные хонинговальные бруски со связкой из пластмасса
Область применения	Хонингование алюминиевых рабочих поверхностей цилиндров
Размеры в мм L x B x H	80 x 5 x 6
Высота металлического держателя	3 мм
Температурная стойкость	макс. 80°C
Минимальное число брусков в хонинговальной головке	5
Крепление обрабатывающих брусков	Зажим или приклеивание
Содержание одной упаковки	2 алмазных хонинговальных бруска
KS-номер заказа	50 009 908

### Указание

Специальный состав алмазных хонинговальных брусков со связкой из искусственной смолы предусмотрен только для обработки алюминиевых материалов. Из-за свойств материала серого чугуна и прочих железных материалов их невозможно обрабатывать данными хонинговальными брусками.

### Рекомендация

#### Подготовка обрабатывающих брусков перед хонингованием

Чтобы достичь с самого начала новыми брусками плоского контакта и хороших результатов обработки, окончательно смонтированные в хонинговальной головке бруски должны быть притёрты (проведение хонинговальных движений) в цилиндре из серого чугуна со сравнимым диаметром и точной геометрией отверстия. Твёрдость цилиндра имеет следствием определённый износ брусков, что ведёт к тому, что эти бруски в короткое время на поверхности принимают форму цилиндра и переносят на всю длину бруска. В одном из ремонтируемых алюминиевых отверстий цилиндра такая операция при определённых условиях длилась бы слишком долго, и геометрия отверстия ухудшилась бы.

## Кремниевый брусок фирмы KS для раскрытия



Изобр. 1

Обозначение изделия	Кремниевый брусок для раскрытия фирмы KS
Информация об изделии	Брусок для раскрытия с абразивными зёрнами из благородного корунда, связанный в пористой пластмассовой оболочке
Область применения	Механическое раскрытие кристаллов кремния при ALUSIL®- и LOKASIL®-рабочих поверхностях цилиндров
Размеры в мм L x B x H	80 x 10 x 10
Температурная стойкость	макс. 80°C
Крепление бруска для раскрытия	Крепление приклеиванием
Содержание упаковочного места	2 бруска для раскрытия
KS-номер заказа	50 009 909

### Указание

У брусков для раскрытия перед первым раскрытием кромки должны быть несколько надломаны: кромки на плоской поверхности слегка скруглить наждачной бумагой.



Изобр. 2





## Кремниевая паста раскрытия от фирмы KS



Изобр. 3

Обозначение изделия	Кремниевая паста раскрытия фирмы KS
Область применения	Раскрытие притиркой кристаллов кремния у Silitec <sup>®</sup> -, ALUSIL <sup>®</sup> - и LOKASIL <sup>®</sup> -рабочих поверхностей цилиндров
Размер связки	500 г
KS-номер заказа	50 009 907

## Войлочный брусок для раскрытия притиркой



Изобр. 4

Обозначение изделия	Войлочный брусок для раскрытия притиркой
Область применения	Раскрытие притиркой кристаллов кремния у Silitec <sup>®</sup> -, ALUSIL <sup>®</sup> - и LOKASIL <sup>®</sup> -рабочих поверхностей цилиндров
Размеры в мм L x B x H	с. 89 x 10 x 10
Крепление войлочных брусков	Крепление зажимом, System Sunnen
Содержание одной упаковки	2 войлочных бруска
KS-номер заказа	50 009 863

### Указание

Другие инструменты Вы найдете в нашем каталоге фирмы KS „Инструменты и средства контроля“



Service  
Tips & Information  
**Oil Consumption & Oil Loss**

Service  
Tips & Information  
**Piston damages**  
Microgrinding and rectifying

$R_q$

$Z(x)$

$R_a$

$x$

$l_f$

**www.msi-motor-service.com**

**ПРИЛОЖЕНИЕ** ▶

### 4.1 МАЛАЯ НАУКА О ПОВЕРХНОСТИ

Истинная поверхность (поверхность заготовки): отделяет тело от окружающей его обстановки. (DIN EN ISO 4287)

Метод ощупывания острым щупом – это измерительно-технический метод для двумерного исследования поверхности: Устройство подачи горизонтально продвигает ощупывающую систему по поверхности с постоянной скоростью. (DIN EN ISO 3274)

Ощупанный профиль – это определённый по методу ощупывания острым щупом близко прилегающий профиль подлинной поверхности. Он содержит как важнейшие следующие отклонения конфигурации: отклонения формы, волнистость и шероховатость. (DIN EN ISO 3274, DIN 4760)

Параметры определяются, если не указано ничего иного, на отдельном участке измерения. Результаты рассчитываются как средние значения нескольких участков измерения. Для параметров шероховатости пять участков измерения являются стандартом. Для кривых и относящихся сюда параметров (напр., доля материала) положены в основу данные измерения по всему участку измерения. (DIN EN ISO 4288)

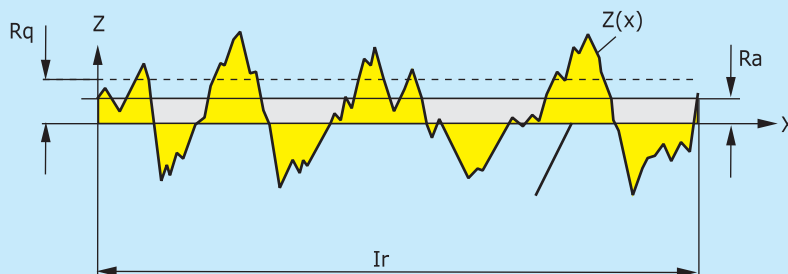
#### Параметры поверхности

##### Средние значения шероховатости $R_a$ , $R_q$ DIN EN ISO 4287, ASME B46.1

Среднее арифметическое отклонение профиля  $R_a$  - это среднее арифметическое всех значений профиля шероховатости.

Среднее значение шероховатости  $R_q$  – это среднеквадратичное значение всех значений профиля шероховатости.

$Z(x)$  = значения профиля шероховатости.



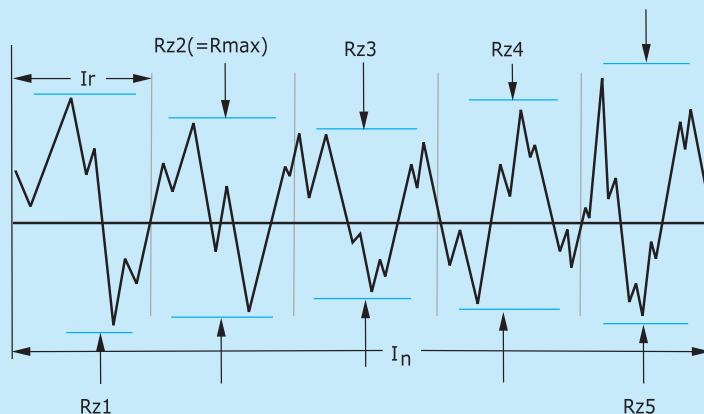
Изобр. 1

##### Высота неровностей профиля $R_z$ , $R_{max}$ DIN EN ISO 4287, ASME B46.1

**Единичная высота неровностей  $R_{zi}$**  - это сумма наибольшей высоты неровностей профиля и глубины наибольшей впадины профиля шероховатости в пределах единичного участка измерения ( $l_i$ ).

**Высота неровностей  $R_z$**  - это среднее арифметическое единичных высот неровностей  $R_{zi}$  единичных участков измерения, следующих один за другим.

**Максимальная высота неровностей  $R_{max}$**  - это наибольшая единичная высота неровностей в пределах всего участка измерения ( $l_n$ ). (ср. DIN EN ISO 4288;  $R_{max}$  соответствует  $R_{z1max}$ )  
 $R_z$ ,  $R_{max}$  высота неровностей



Изобр. 2

### $R_k, R_{pk}, R_{vk}, M_{r1}, M_{r2}$ DIN EN ISO 13565-1 и -2

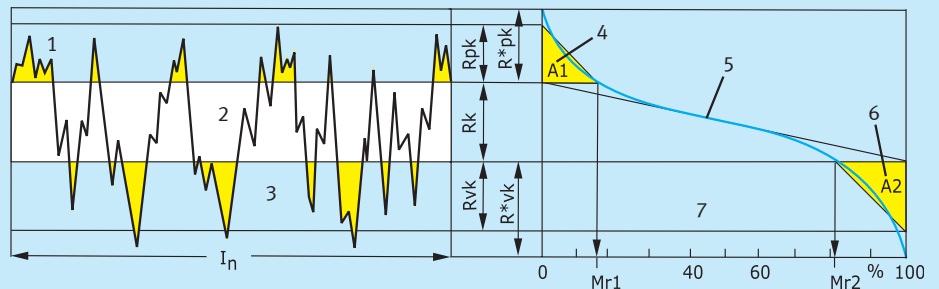
Специальный метод отфильтровывания с подавлением канавок даёт профиль шероховатости по 13565-1. Специальная сглаживающая прямая на кривой Эббота делит кривую на две области, из которых определяются параметры по 13565-2:

основная высота неровностей ядра  $R_k$  – это глубина профиля шероховатости;

уменьшенная высота вершин  $R_{pk}$  – это усреднённая высота выступающих из основной области вершин;

уменьшенная глубина канавок  $R_{vk}$  – это усреднённая глубина выступающих из основной области канавок.

$M_{r1}$  и  $M_{r2}$  обозначают наибольшую и наименьшую долю материала профиля шероховатости.



1. Область вершин профиля
2. Основная область
3. Область профиля канавок
4. "Поверхность вершин"
5. Кривая доли материала (кривая Эббота)
6. "Поверхность канавок"
7. Доля материала

Изобр. 3



## 4.2 ОТВЕТЫ НА ЧАСТО СТАВЯЩИЕСЯ ВОПРОСЫ

### Вопрос 1

Каким образом можно отремонтировать 1,4-литровый алюминиевый блок цилиндров Фольксваген, обозначающий буквы двигателя АНW?

### Ответ

Относительно данного блока цилиндров речь идёт об алюминиевом блоке цилиндров с заливаемыми гильзами из серого чугуна. В принципе данный вид цилиндров можно обычным образом сверлить, хонинговать и оснастить поршнями увеличенного ремонтного размера. Изготовитель предписывает, однако, что у двигателей АWУ, АZQ (3 цилиндра 1,2 л), АНW, АКQ (4 цилиндра 1,4 л) и АJV (4 цилиндра 1,6 л) коленчатый вал, а также выравнивающие валы – если имеются - не должны демонтироваться. При отворачивании болтов крышки коренных подшипников ослабляются внутренние стыки алюминиевых постелей подшипников и блок цилиндров деформируется в данной зоне. Если болты крышки коренных подшипников отвёрнуты, согласно предписаний изготовителя, картер должен быть заменён в комплекте с коленчатым валом, шатунами, поршнями и т. д. .

### Вопрос 2

У меня имеется ALUSIL® - блок цилиндров, который должен быть отремонтирован. В Вашей программе поставки имеются ALUSIL® - заготовки с номерами деталей 89 190 571 и 89 190 572, из которых можно самостоятельно изготовить нужные гильзы. Если же я, однако, должен сам изготовить все 6 гильз и запрессовать их нагорячую в блок цилиндров, это означает для меня громадные расходы. У меня проблемы с тем, чтобы данные расходы соответственно переложить на заказчика. Есть ли более выгодное решение?

### Ответ

Оснащение гильзами всего блока цилиндров не нужно и нецелесообразно, поскольку ALUSIL® - блоки могут быть расточены и оснащены поршнями следующего большего ремонтного размера. Названные заготовки гильз могут быть применены, если, напр., одна из рабочих поверхностей цилиндров так сильно повреждена, что блок путём применения поршней следующего большего ремонтного размера не может быть больше отремонтирован. Для такого случая имеется решение с заготовкой гильзы, из которого предприятие по ремонту двигателей может само изготовить гильзу требуемого диаметра и отремонтировать отдельный цилиндр.



### Вопрос 3

У нас имеется блок цилиндров с рабочими поверхностями цилиндров, покрытыми никелем. Один из цилиндров сильно повреждён. Возможно ли применить в данном цилиндре ALUSIL® - гильзу?

### Ответ

Нет! Это невозможно, поскольку у двигателей с рабочими поверхностями цилиндров, покрытыми никелем, применяются только их обычные поршни. Для ALUSIL® - рабочих поверхностей цилиндров необходимы, однако, поршни с железным покрытием (Fergocoat), поскольку алюминиевые поршни не могли бы работать в алюминиевых цилиндрах. В обсуждаемом ремонтном случае следует, однако, проверить, может ли блок цилиндров быть отремонтирован при применении гильзы из серого чугуна. Метод описан в главе “3.2.2. Установка гильз в алюминиевых блоках цилиндров”

### Вопрос 4

Мы отремонтировали блок цилиндров с рабочими поверхностями цилиндров, покрытыми никелем, путём установки гильз из серого чугуна. Должны ли мы что-либо менять в оснащении поршневых колец?

### Ответ

При переходе на внутренней поверхности цилиндра с никеля на серый чугун не требуется никаких изменений в оснащении поршневых колец. Серийное оснащение может быть сохранено.

### Рекомендация

При применении гильзы из серого чугуна возможен переход к хромированию поршневых колец. Хромированные кольца являются более стойкими к пригоранию, не столь чувствительны к загрязнению и имеют большую стойкость, чем непокрытые чугунные кольца.

### Вопрос 5

Мы обрабатывали до этого наши ALUSIL®-рабочие поверхности цилиндров керамическими хонинговальными брусками и получали всегда хорошие результаты. Можем ли мы ремонтировать более новые двигатели с ALUSIL®-рабочими поверхностями цилиндров таким же образом?

### Ответ

В настоящее время к рабочим поверхностям цилиндров выдвигаются намного более высокие требования, чем это было ещё 15 лет назад. При обработке керамическими брусками следует считаться с разрушением от 40 до 60% частиц кремния. Этого нельзя себе при современных двигателях позволить, поскольку изменился также дизайн поршней и поршневых колец. Для обработки ALUSIL® -рабочих поверхностей цилиндров мы рекомендуем применять только KS-спроектированные алмазные абразивные бруски со связкой из искусственной смолы (см. по данному вопросу главу “3.8. KS-инструменты для обработки алюминия”).



### Вопрос 6

Мы должны, согласно заказа клиента, отремонтировать двигатель олдтаймера с V8-блоком цилиндров и покрытыми никелем рабочими поверхностями цилиндров. Клиент желает полностью оригинальную обработку рабочих поверхностей цилиндров путём расточки и последующего покрытия никелем. Возможно ли вообще последующее покрытие никелем?

### Ответ

Найти для этой цели подходящую фирму, которая в состоянии вновь покрыть никелем такой блок цилиндров, очень трудно, или вообще почти невозможно. Последующие покрытия никелем, как правило, из-за трудоёмкости и связанных с этим высоких затрат, не окупаются. Поскольку последующее покрытие никелем не может быть произведено в условиях серийного производства, невозможно дать гарантию относительно толщины слоя и его устойчивости. В зависимости от состава горючего (содержание серы) нельзя исключить отделение никелевого слоя при эксплуатации двигателя. В худшем случае следует считаться с повреждением двигателя.

Кроме того, для подобных двигателей не предусмотрены, соотв., не поставляются поршни большего ремонтного размера. Это означает, что поршни должны быть специально изготовлены, что также вызовет большие затраты и мало соответствует оригиналу. Для отдельных цилиндров с никелевым или хромовым покрытием имеются различные специальные фирмы, которые предлагают, как правило, такие услуги для мотоциклетных цилиндров. Мы рекомендуем здесь поиск в Интернете по ключевому слову "Nikasil".

### Указание

Устанавливать гильзы из серого чугуна в ранее покрытый никелем цилиндр, разумеется, не соответствует оригинальному исполнению. Особенно если речь идёт о двигателе как о любительском объекте. В отношении ожидаемых затрат профессионально установленная гильза из серого чугуна представляет собой, однако, выгодное и технически безукоризненное решение по замене.

### Вопрос 7

Мы хотим алюминиевый блок цилиндров, имевший прежде никелевое покрытие рабочих поверхностей, отремонтировать путём установки гильз из серого чугуна. В блок цилиндров из серого чугуна мы запрессовываем нахолодную гильзы с перекрытием от 0,02 до 0,08 мм. Можно ли применять данный метод и для алюминиевого блока?

### Ответ

Алюминий и серый чугун очень различно ведут себя при тепловом расширении. Алюминиевый блок цилиндров растягивается при эксплуатации намного сильнее, чем установленная в нём гильза из серого чугуна. При вышеназванном перекрытии глухая посадка гильзы из серого чугуна в алюминиевом блоке не была бы гарантирована. Гильза может в процессе эксплуатации освободиться и вызвать повреждение двигателя. Запрессовка гильзы нахолодную, как это применяется для блоков цилиндров из серого чугуна, для алюминиевого блока цилиндров невозможна, поскольку гильзу на полпути в основном отверстии заклинит, и давление запрес-





совки может возрасти настолько, что блок цилиндров будет разрушен. Поэтому мы рекомендуем устанавливать гильзы из серого чугуна в блок цилиндров нагорячую, с перекрытием от 0,08 до 0,1 мм, как это описано в главе “3.2. Установка гильз цилиндров из алюминия и серого чугуна”.

---

### Вопрос 8

Можно ли подвергать сварке алюминиевый блок цилиндров?

### Ответ

Это зависит от вида повреждения. Сварка алюминиевого блока цилиндров принципиально возможна. Всё же могут появиться перекосы материала, размеры которых зависят от объёма сварочных работ. Сварка оборванной ручки или вырванной резьбы на наружной стороне блока цилиндров не должны бы вызывать проблем. Повреждения в отверстиях цилиндров или поблизости от них могли бы, однако, вызвать перекосы материала или изменения стыков, делающих блок цилиндров непригодным.

Сварочные работы по алюминию должны всегда производиться специалистами, имеющими необходимый опыт и требуемое сварочное снаряжение. Здесь следовало бы ещё добавить, что применяемые при сварке присадки должны иметь тот же химический состав, что и блок цилиндров.

Условием производства сварки является то, что блок цилиндров перед тем должен быть подогрет до примерно 150° С. Охлаждение сваренного блока цилиндров должно производиться в печи. Блок цилиндров должен охлаждаться определённо в течение 3–4 часов. Это можно сделать только в печи, температура в которой постепенно понижается до окружающей температуры. Слишком высокие напряжения в стыках и образование трещин при охлаждении места сварки тем самым минимизируются или не допускаются.

---

### Вопрос 9

Можно ли отремонтировать сорванные резьбовые отверстия для болтового соединения головки блока цилиндров?

### Ответ

Ремонт возможен с помощью обычного имеющегося в продаже ремонтного набора. При установке резьбовой втулки следует обеспечить, чтобы она имела ту же длину, что и первоначальная резьба. Прочность стальной резьбовой вставки хотя и намного больше, чем у алюминия, но гильза должна быть также надёжно закреплена в блоке цилиндров. Этого возможно достичь при достаточной длине резьбы.



### 4.3 ТЕХНИЧЕСКАЯ ИНФОРМАЦИЯ



**Руководство по продукту – компоненты двигателей**  
Техническая базовая информация по всем группам продуктов KS

№ изделия	Язык	№ изделия	Язык
50 003 734	немецкий	50 003 731	испанский
50 003 733	английский	50 003 580	русский
50 003 732	французский		



Сервис рекомендации & информации  
**Повреждения поршней**  
как выявить и устранить их

№ изделия	Язык	№ изделия	Язык
50 003 973-01	немецкий	50 003 973-04	испанский
50 003 973-02	английский	50 003 973-09	русский
50 003 973-03	французский		

Другие языки на запрос



Сервис рекомендации & информации  
**Ремонт алюминиевых блоков цилиндров**

№ изделия	Язык	№ изделия	Язык
50 003 804-01	немецкий	50 003 804-04	испанский
50 003 804-02	английский	50 003 804-09	русский
50 003 804-03	французский		



Сервис рекомендации & информации  
**Металлокерамические кольца седла клапанов**  
Техническая информация и инструкция по монтажу

№ изделия	Язык	№ изделия	Язык
50 003 728-01	немецкий	50 003 728-04	испанский
50 003 728-02	английский	50 003 728-09	русский
50 003 728-03	французский		



## Сервис рекомендации & информации Расход масла & потери масла

№ изделия	Язык
50 003 605-01	немецкий
50 003 605-02	английский
50 003 605-03	французский

№ изделия	Язык
50 003 605-04	испанский
50 003 605-09	русский



## Сервис рекомендации & информации Техническая брошюра по фильтрам

№ изделия	Язык
50 003 596-01	немецкий
50 003 596-02	английский
50 003 596-03	французский

№ изделия	Язык
50 003 596-04	испанский
50 003 596-09	русский



## Сервис рекомендации & информации Воздушные фильтры для салонов автомобилей Чистый воздух в салоне автомобиля

№ изделия	Язык
50 003 939-01	немецкий
50 003 939-02	английский
50 003 939-03	французский

№ изделия	Язык
50 003 939-04	испанский
50 003 939-09	русский



## Каталог Инструменты & средства контроля

№ изделия	Язык
50 003 931-01	немецкий
50 003 931-02	английский
50 003 931-03	французский

№ изделия	Язык
50 003 931-04	испанский
50 003 931-09	русский



Стенная таблица  
 Монтаж поршней / поршневых колец /  
 подшипников скольжения  
 70 x 100 см, с ушками для подвешивания

Язык	Поршни	Поршневые кольца	Подшипники скольжения
немецкий	50 003 842	50 003 717	50 003 999
английский	50 003 841	50 003 716	50 003 998
французский	50 003 840	50 003 715	50 003 996
испанский	50 003 839	50 003 714	50 003 997
русский	50 003 835	50 003 710	50 003 844



Плакаты  
**Повреждения поршней / расход масла – потери масла / повреждения клапанов**  
 594 x 840 см (DIN A1)

Язык	Повреждения поршней	Расход масла – потери масла	Повреждения клапанов
немецкий	50 003 974-01	50 003 975-01	50 003 976-01
английский	50 003 974-02	50 003 975-02	50 003 976-02
французский	50 003 974-03	50 003 975-03	50 003 976-03
испанский	50 003 974-04	50 003 975-04	50 003 976-04
русский	50 003 974-09	50 003 975-09	50 003 976-09

## ДАнные ОБРАБОТКИ ДЛя ВЫНИМАНИЯ

Следующие страницы могут быть отделены, чтобы все необходимые данные были бы в ходе обработки под рукой.



# Ремонт алюминиевых блоков цилиндров ТОНКОЕ РАСТАЧИВАНИЕ АЛЮМИНИЕВЫХ ОТВЕРСТИЙ ЦИЛИНДРОВ (ALUSIL®, LOKASIL®, И Т.Д.)

**Инструмент:** Расточные инструменты, оснащённые режущими пластинками PKD (PKD = поликристаллические алмазы)

Последовательность обработки:

- Шаг 1 Выверка блока цилиндров на обрабатывающем станке.
- Шаг 2 Растачивание отверстия цилиндра до 0,5 мм т. е. до номинального отверстия цилиндра  
Снятие материала за проход растачивания и на сторону - максимально 0,5 мм.
- Шаг 3 Растачивание отверстия цилиндра до 0,3 мм т. е. до номинального отверстия цилиндра (предпоследняя операция растачивания): Снятие материала на сторону - максимально 0,1 мм.
- Шаг 4 Растачивание отверстия цилиндра до 0,1 мм т. е. до номинального отверстия цилиндра (последняя операция растачивания) Снятие материала на сторону - максимально 0,1 мм  
Необходимый припуск на стенке цилиндра под хонингование составляет от 0,03 до 0,05 мм.
- Шаг 5 Удаление заусенцев на верхнем конце цилиндра снятием фаски.

Параметры обработки при растачивании цилиндра	Значение	
рекомендуемая скорость резания (PKD-режущие пластинки)	400 м/мин	
Число оборотов обработки, относительно диаметра цилиндра	∅	1/мин
	80 мм	1600
	85 мм	1480
	90 мм	1420
	95 мм	1340
	100 мм	1270
Снятие материала предпоследняя операция растачивания	0,1 мм	
Снятие материала последняя операция растачивания	0,1 мм	
Подача инструмента на оборот (врезающийся инструмент)	0,1 мм	
Желаемая шероховатость поверхности (R <sub>z</sub> )	3,5–4,5 мкм	
Нужное снятие материала при хонинговании	от 0,03 до 0,05 мм	
Передний угол режущей кромки инструмента	10°	
Задний угол режущей кромки инструмента	10°	
Радиус закругления режущей кромки инструмента	от 0,8 до 1,0 мм	

## Указание

Чтобы поддерживать степень разрушения кристаллов кремния в стенке цилиндра как можно на более низком уровне, тонкое растачивание отверстий цилиндров должно производиться PKD-режущими инструментами.

Только при применении безукоризненных PKD-инструментов обеспечивается то, что интегрированные в алюминиевой основе кристаллы кремния режутся точно и чисто, и не вырываются.

Чтобы избежать термических проблем, при растачивании рекомендуется применение смазочно-охлаждающих средств (водно-масляная эмульсия). Смазочно-охлаждающие средства применяются и при серий-

ном производстве алюминиевых блоков цилиндров; они улучшают как качество поверхности отверстий, так и стойкость инструментов.

Выдержка из брошюры "Ремонт алюминиевых блоков цилиндров" Глава 3.4. Тонкое растачивание цилиндров







# Ремонт алюминиевых блоков цилиндров ХОНИНГОВАНИЕ АЛЮМИНИЕВЫХ РАБОЧИХ ПОВЕРХНОСТЕЙ ЦИЛИНДРОВ (ALUSIL®, LOKASIL®, И Т.Д.)

**Инструмент:** Алмазные хонинговальные бруски фирмы KS, KS-номер заказа 50 009 908

**Смазочно-охлаждающие средства:** хонинговальное масло (не применять никакой водо-масляной эмульсии)

Последовательность обработки:

Шаг 1 Выверка блока цилиндров на обрабатывающем станке.

Шаг 2 Установка параметров станка (число оборотов, скорость подачи, положение подачи и т.д.).

Шаг 3 Хонингование отверстия цилиндра в течение максимально 30 секунд.

Шаг 4 Хонингование прервать и кратковременно прекратить контакт инструмента с отверстием цилиндра с целью промывки и смазки брусков маслом. (Важно).

Шаг 5 Соответственно контрольное измерение диаметра цилиндра для оценки производительности снятия материала.

Шаг 6 Хонингование (операции от 3 до 5) продолжать до тех пор, пока не будет достигнут номинальный диаметр цилиндра.

Параметры обработки при хонинговании	Значение	
Рекомендуемое число оборотов при хонинговании	250–350 1/мин	
Минимальное число оборотов при хонинговании	200 1/мин	
Максимальное число оборотов при хонинговании	400 1/мин	
Скорость подачи хонинговальной головки, относительно числа оборотов	1/мин	м/мин
	400	16
	350	14
	300	12
	200	8
Угол хонингования (произведение числа оборотов и скорости подачи)	15–20°	
Требуемое снятие материала, относительно диаметра цилиндра	от 0,06 до 0,1 мм	
Рекомендуемое давление нажатия бруска	30 Н/см <sup>2</sup>	
Максимальное давление нажатия брусков	40 Н/см <sup>2</sup>	
Общая длительность обработки отверстия цилиндра (приблизительное значение)	≥ 90 с	
Желаемая шероховатость поверхности (R <sub>a</sub> )	от 0,06 до 0,10 μм	
Перебег хонинговального бруска в верхней и нижней мёртвой точках относительно длины бруска	≈ 30 %	
Желаемая степень разрушения кристаллов кремния	5–10 %	
Максимально допустимая степень разрушения кристаллов кремния	макс. 30 %	
Допускаемая некруглость отверстий цилиндров (производственный допуск)	+/- 6 μм	

Процесс хонингования алмазными хонинговальными брусками от KS со

связкой из искусственной смолы должен длиться минимум 90 секунд на

отверстие цилиндра. Более короткое время обработки означает слишком высокое

давление прижима, связанное с большим износом бруска.



Во избежание замазывания брусков и улучшения смазывания процесс хонингования после каждых 30 секунд обработки должен кратковременно прерываться.

Контакт бруска со стенкой цилиндра должен быть прерван. Обработка должна быть продолжена только тогда, если режущие поверхности вновь хорошо

снабжены хонинговальным маслом и промыты. Для равномерного износа брусков в серийном производстве при обработке каждого нового отверстия цилиндра направ-

ление вращения хонинговального инструмента меняется на противоположное.

Выдержка из брошюры „Ремонт алюминиевых блоков цилиндров“ Глава „3.5. Хонингование“









# Ремонт алюминиевых блоков цилиндров МЕХАНИЧЕСКОЕ РАСКРЫТИЕ КРИСТАЛЛОВ КРЕМНИЯ (ALUSIL® И LOKASIL®)

**Инструмент:** Брусок для раскрытия фирмы KS, KS-номер заказа 50 009 909

**Смазочно-охлаждающие средства:** хонинговальное масло (не применять никакой водо-масляной эмульсии)

Последовательность обработки

- Шаг 1 Установка параметров станка (число оборотов, скорость подачи, положение подачи и т.д.).
- Шаг 2 Рабочий ход раскрытия кристаллов кремния за 30 секунд.
- Шаг 3 Процесс раскрытия прервать и обработку с целью раскрытия кристаллов кремния продолжить с противоположным направлением вращения. (Важно).
- Шаг 4 Контроль глубины раскрытия с помощью прибора измерения шероховатости. Возможно, процесс раскрытия (Операции 2 и 3) повторить, пока не будет достигнута необходимая глубина раскрытия.

Параметры обработки при механическом раскрытии	Значение
Рекомендуемое число оборотов при раскрытии	ок. 200 1/мин
Скорость подачи	ок. 8 м/мин
Перебег бруска, относительно его длины	макс. 15 %
Угол раскрытия (угол хонингования)	15-20°
Изменение диаметра цилиндра от механического раскрытия	< 1 μм
Рекомендуемое давление нажатия бруска	30 Н/см <sup>2</sup>
рекомендуемая глубина раскрытия (R <sub>рк</sub> )	>= 0,4 μм
Минимальная глубина раскрытия (R <sub>рк</sub> )	0,3 μм
Рекомендуемая длительность раскрытия	2 x 30 с ***
Смазочно-охлаждающие средства (не применять никакой водо-масляной эмульсии)	Хонинговальное масло

\*\*\*для достижения всестороннего раскрытия кристаллов кремния при механическом раскрытии направление вращения инструментов должно изменяться каждые 30 секунд на противоположное.

## Указание

При слишком высоком, быстром износе брусков для раскрытия давление

нажатия при определённых условиях слишком велико и должно быть уменьшено.

При правильном применении брусков для раскрытия – вопреки мягкому, порис-

тому ощущению – они имеют стойкость в несколько сот отверстий цилиндров.





*Know-how из первых рук. ...  
...всегда актуально*



## *Передача Know-how*

Конструкции двигателей, электронные системы диагностики и технологии, связанные с отработавшими газами, становятся всё сложнее и их становится поэтому труднее ремонтировать. По этой причине MSI обязуется передавать свои обширные технические знания дальше.

### *MSI-программа обучения ...*

Ежегодно извлекают выгоду ровно 4500 механиков и техников от наших курсов обучения и семинаров, которые мы проводим на местах по всему миру или также в нашем учебном центре в Дормагене (Германия).

*... специальные знания, непосредственно от изготовителя !*  
[www.msi-motor-service.com](http://www.msi-motor-service.com) → «Обучение»

### *Техническая информация ...*

С информацией о продуктах, сервисной информацией, брошюрами „Service Tipp & Infos“ и учебными таблицами Вы находитесь на новейшем уровне техники

*... информация из практики, для практики !*  
[www.msi-motor-service.com](http://www.msi-motor-service.com) → «Брошюры»

### *MSI News ...*

Актуальные темы, информация, сообщения, новые продукты.

*... информация из первых рук !*  
[www.msi-motor-service.com](http://www.msi-motor-service.com) → «Актуальное»

### *Каталоги, MSI-компакт-диски, TecDoc-компакт-диски ...*

В наших объёмных каталогах, на компакт-дисках или в распечатанном виде Вы всегда найдёте правильную деталь для правильного автомобиля.

*... надёжно и быстро !*  
[www.msi-motor-service.com](http://www.msi-motor-service.com) → «Каталоги»

### *MSI Интернет-магазин ...*

Ещё более быстрый доступ к нашим изделиям, полная программа.

*... всегда актуален !*  
[www.onlineshop.msi-motor-service.com](http://www.onlineshop.msi-motor-service.com)

**ВАШ НЕПОСРЕДСТВЕННЫЙ ДОСТУП К НАШЕЙ ПРОГРАММЕ УСЛУГ ...**

**[www.msi-motor-service.com](http://www.msi-motor-service.com)**

# MOTOR SERVICE INTERNATIONAL

 KOLBENSCHMIDT  PIERBURG

## MSI Motor Service International GmbH

Untere Neckarstraße  
74172 Neckarsulm, Germany  
Телефон: +49 71 32-33 33 33  
Факс: +49 71 32-33 28 64

Hamburger Straße 15  
41540 Dormagen, Germany  
Телефон: +49 21 33-267 100  
Факс: +49 21 33-267 111

[info@msi-motor-service.com](mailto:info@msi-motor-service.com)  
[www.msi-motor-service.com](http://www.msi-motor-service.com)



50 003 804-09 08/06  
ISBN 978-3-86522-201-5



4 028977 546587