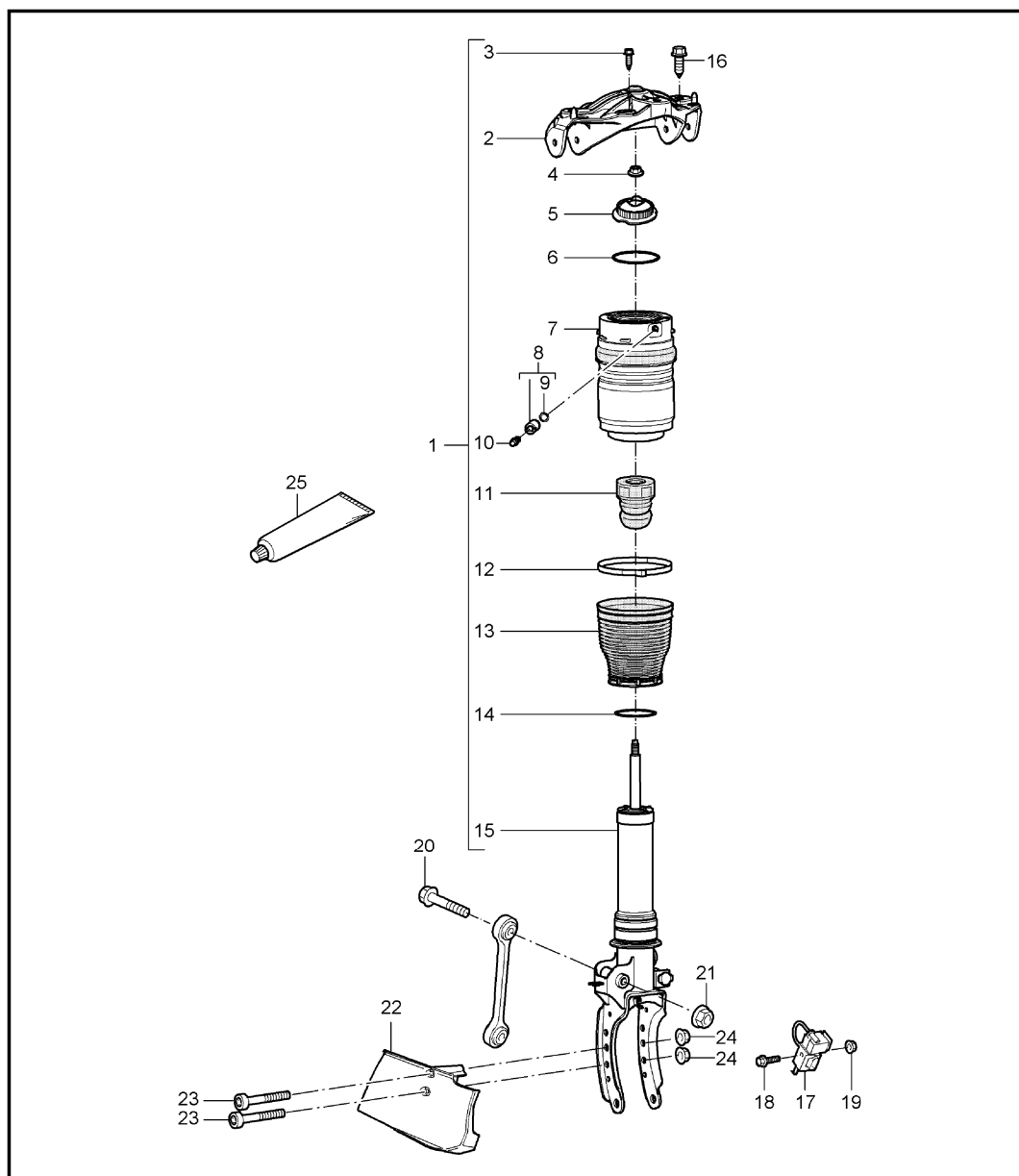


Модель	Год	ГлГр	ПодГр	Иллюстрация	Ограничение	UPD	23:37	14.03.201	PORSCHE	PET	PORSCHE
9PA	2006	4	02	402-01		309					



Поз.	Номер детали	Наименование	Примечание	St	Ввод данных по модели
		Пружина Амортизационная стойка			I1BK
6	N 910 956 01	Уплотнит. кольцо 96 x 4		2	
7	A 955 358 403 10	Упруг. элем. пневм. подвески	/L	1	ID9J
(7)	955 358 403 21	Упруг. элем. пневм. подвески	/L	1	ID9J
(7) A	955 358 404 10	Упруг. элем. пневм. подвески	/R	1	ID9J
(7)	955 358 404 21	Упруг. элем. пневм. подвески	/R	1	ID9J
(7) A	955 358 403 00	Упруг. элем. пневм. подвески	/L	1	ID9K/D9L
(7)	955 358 403 31	Упруг. элем. пневм. подвески	/L	1	ID9K/D9L
(7) A	955 358 404 00	Упруг. элем. пневм. подвески	/R	1	ID9K/D9L
(7)	955 358 404 31	Упруг. элем. пневм. подвески	/R	1	ID9K/D9L