

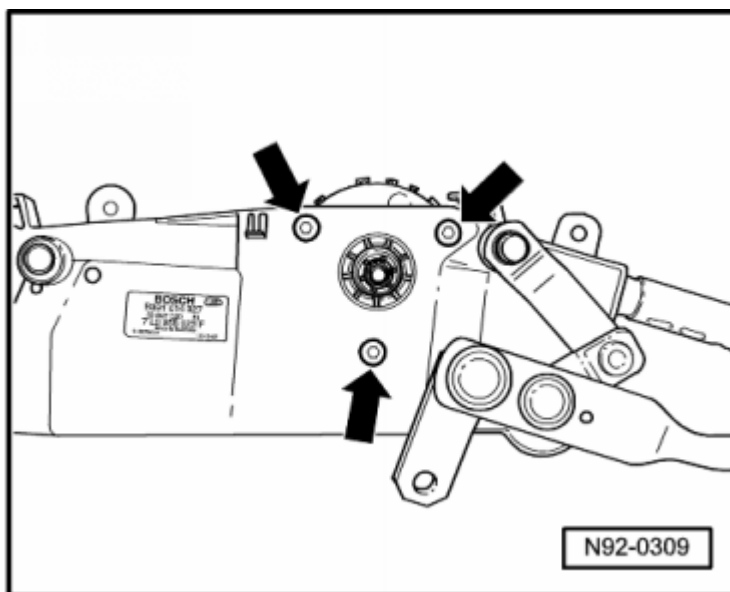
Установка двигателя стеклоочистителя -V- в трапецию

- Деактивировать на а/м с 11/07 переменное исходное положение (функция APS) → Глава.

Инструкция

Если во время ремонта на Touareg до модельного года 2007 (календ. неделя 22/07) установлена тяга с номером детали 7L0.955.601.B/ 602.B и выше, следует всегда заменять также крышку водоотводящего короба. Использовать крышку водоотводящего короба 7L6.819.401.K 9B9 для а/м с левым рулем и 7L6.819.401.J 9B9 для а/м с правым рулем или с более высоким индексом.

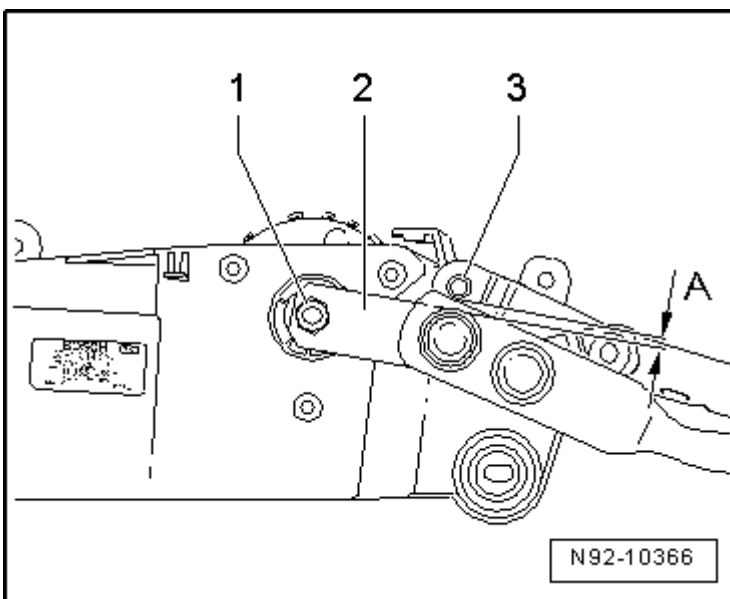
- Установить двигатель стеклоочистителя -V- в трапецию и закрепить с помощью крепежных болтов -стрелки-.
- Затянуть резьбовые соединения с указанными в разделе "Детали и узлы" моментом затяжки → Глава.
- Двигатель стеклоочистителя -V- привести в исходное положение, для этого подключить АКБ, штекер к двигателю стеклоочистителя -V- и коротко нажать на выключатель стеклоочистителя.



Инструкция

Капот (контактный выключатель капота -F266-) должен быть закрыт, чтобы активировать функции стеклоочистителя.

- Установить рычаг -2- на вал двигателя стеклоочистителя -V-, при этом расстояние -А- между рычагом -2- и болтом -3- должно составлять 4 мм.
- Прикрутить рычаг -2- шестигранной гайкой -1-.
- Затянуть шестигранную гайку -1- с указанным в разделе "Детали и узлы" моментом затяжки → Глава.



Осторожно!

- ♦ При подключении аккумуляторной батареи обязательно соблюдать последовательность действий, описанную в руководстве по ремонту → Глава. Несоблюдение правильной последовательности может привести к включению разъединителя аккумуляторных батарей и повреждению электрооборудования автомобиля.
- ♦ Соблюдать указания по креплению клемм к выводам АКБ

→ Глава.

– Подключить АКБ → Глава.



Инструкция

При замене блока управления двигателя стеклоочистителя -J400- или двигателя стеклоочистителя -V- необходимо произвести кодирование блока управления стеклоочистителя -J400- → Глава.